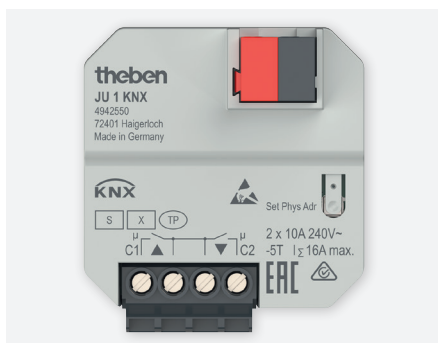


# Inbouwjaloezieactor JU 1 KNX



JU 1 KNX

## Beschrijving

- 1-voudige radio inbouwjaloezieactor
- Voor het aansturen van aandrijvingen van jaloezieën, rolluiken, zonweringen en blinderingen, dakluiken en ventilatiekleppen
- Geïntegreerde automatische ventilatiefunctie
- Veilige communicatie met ondersteuning van KNX Data Secure
- Eenvoudige montage door bijzonder compacte behuizing
- 2 binaire ingangen voor potentiaalvrije contacten zoals een impulsdrukker, schakelaar of temperatuursensor (I2)
- De binaire ingangen zijn af fabriek toegewezen aan de uitgang (functietest voor de programmering)
- Geïntegreerde temperatuurbewaking voor extra bedrijfsveiligheid, bijv. bij overlast.



907.0.321, sensor voor vloertemperatuur



907.0.459, temperatuurvoeler IP65

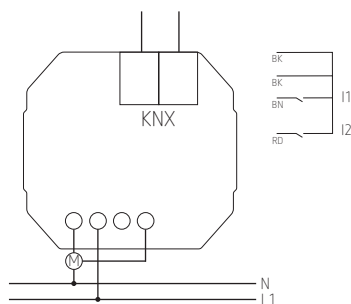


907.0.496, temperatuurvoeler voor inbouw

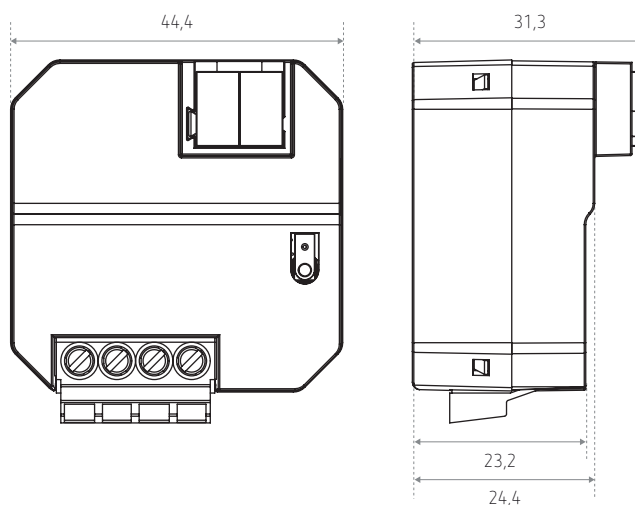
## Technische gegevens

Bedrijfsspanning KNX	Busspanning, ≤ 4 mA
Schakelvermogen	2 x 10 A
LED < 2 W	3 W
LED > 2 W	30 W
Ruimtetemperatuur	-5 °C tot +45 °C
Beschermingsgraad	IP20
Beschermingsklasse	II

## Schema



Afmetingen (mm)



Bestelref.	Leveranciersnr.	Beschrijving
JU 1 KNX	4942550	Inbouwjaloezieactor
<b>Varianten</b>		
JU 1 RF KNX	4941650	Radio inbouwjaloezieactor
JU 1 S RF KNX	4941651	Radio inbouwjaloezieactor Data Secure
<b>Toebehoren</b>		
907.0.321	9070321	Sensor voor vloertemperatuur
907.0.459	9070459	Temperatuurvoeler IP65
907.0.496	9070496	Temperatuurvoeler voor inbouw