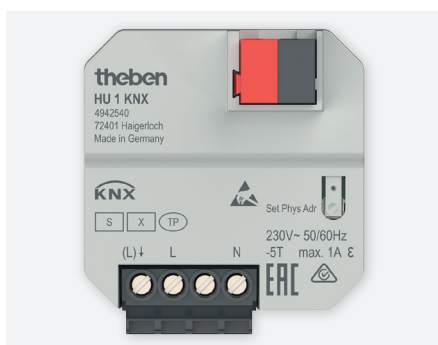


Actionneur de chauffage encastré HU 1 KNX



HU 1 KNX



907.0.321, capteur de température sol



907.0.459, sonde de température IP65



907.0.496, sonde de température encastrée



ALPHA5 230V, servomoteur

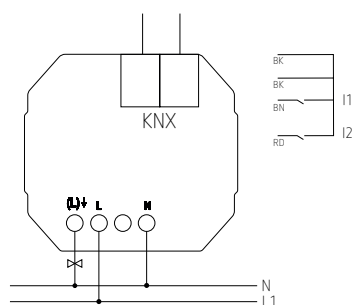
Description

- Actionneur de chauffage encastré à 1 canal
- Commande silencieuse de servomoteurs thermiques 230 V AC
- Sélection de la fonction comme actionneur de chauffage (grandeur de réglage continue ou de commutation) ou comme régulateur de chauffage (régulateur de température de chauffage / refroidissement intégré)
- Fonction de protection de vanne intégrée et mode été / hiver
- Communication et mise en service sécurisées grâce à la prise en charge de KNX Data Secure
- Montage simple grâce à son boîtier particulièrement compact
- 2 entrées binaires pour contacts libres de potentiel tels que boutons-poussoirs, interrupteurs et sondes de température (I2)
- Départ usine, les entrées binaires sont affectées à la sortie de commutation (test de fonctionnement avant la programmation)
- Surveillance de la température intégrée pour une sécurité accrue, par ex. en cas de surcharge.

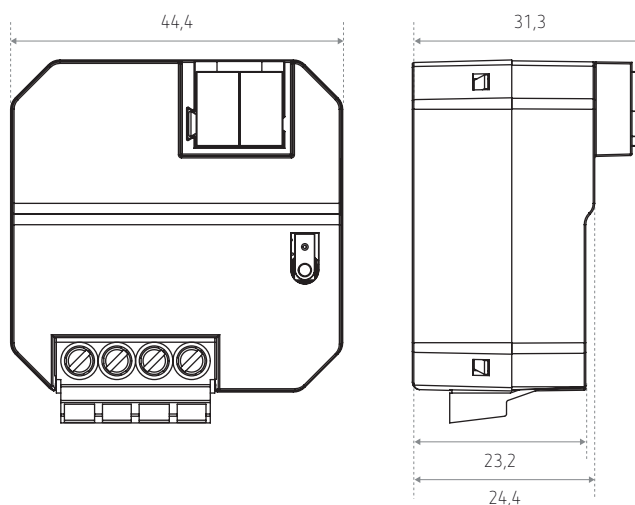
Caractéristiques techniques

Tension de service KNX	Tension de bus, ≤ 4 mA
Charge de commutation	Max. 1 A ou 4 servomoteur 230 V AC (ex. ALPHA5 230V)
Température ambiante	-5°C à $+45^{\circ}\text{C}$
Degré de protection	IP20
Classe de protection	II

Schéma



Dimensions (mm)



Réf. de commande	N° fournisseur	Description
HU 1 KNX	4942540	Actionneur de chauffage encastré
Variantes		
HU 1 RF KNX	4941640	Actionneur de chauffage radio encastré
HU 1 S RF KNX	4941641	Actionneur de chauffage radio encastré Data Secure
Accessoires		
907.0.321	9070321	Capteur de température sol
907.0.459	9070459	Sonde de température IP65
907.0.496	9070496	Sonde de température encastrée
ALPHA5 230V	9070441	Servomoteur