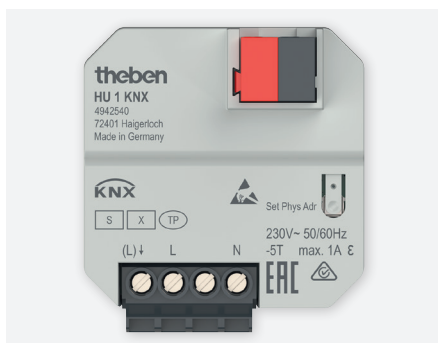


Inbouwverwarmingsactor

HU 1 KNX



HU 1 KNX

Beschrijving

- 1-voudige inbouwverwarmingsactor
- Geruisloze aansturing van thermomotoren 230 V AC
- Kan worden gebruikt als verwarmingsactor (stelgrootte continu of schakelend) of als verwarmingsregelaar (geïntegreerde temperatuurregelaar verwarmen / koelen)
- Veilige communicatie met ondersteuning van KNX Data Secure
- Eenvoudige montage door bijzonder compacte behuizing
- 2 binaire ingangen voor potentiaalvrije contacten zoals een impulsdrukker, schakelaar of temperatuursensor (I2)
- De binaire ingangen zijn af fabriek toegewezen aan de uitgang (functietest voor de programmering)
- Geïntegreerde temperatuurbewaking voor extra bedrijfsveiligheid, bijv. bij overlast.



907.0.321, sensor voor vloertemperatuur



907.0.459, temperatuurvoeler IP65



907.0.496, temperatuurvoeler voor inbouw

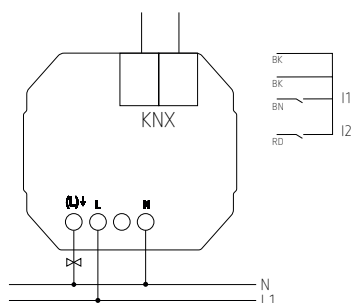


ALPHA5 230V, servomotor

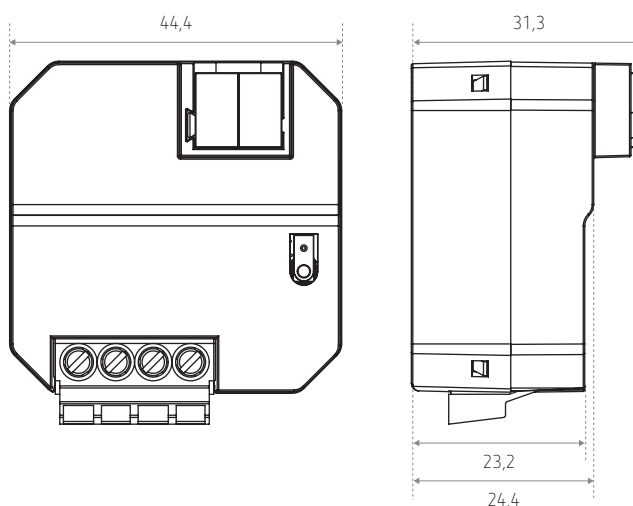
Technische gegevens

Bedrijfsspanning KNX	Busspanning, ≤ 4 mA
Schakelvermogen	Max. 1 A of 4 sermotor 230 V AC (bijv. ALPHA5 230V)
Ruimtetemperatuur	-5 °C tot +45 °C
Beschermingsgraad	IP20
Beschermingsklasse	II

Schema



Afmetingen (mm)



Bestelref.	Leveranciersnr.	Beschrijving
HU 1 KNX	4942540	Inbouwverwarmingsactor
Varianten		
HU 1 RF KNX	4941640	Radio inbouwverwarmingsactor
HU 1 S RF KNX	4941641	Radio inbouwverwarmingsactor Data Secure
Toebehoren		
907.0.321	9070321	Sensor voor vloertemperatuur
907.0.459	9070459	Temperatuurvoeler IP65
907.0.496	9070496	Temperatuurvoeler voor inbouw
ALPHA5 230V	9070441	Servomotor