

Actionneur de chauffage radio encastré HU 1 RF KNX



HU 1 RF KNX



907.0.321, capteur de température sol



907.0.459, sonde de température IP65



907.0.496, sonde de température encastrée



ALPHA5 230V, servomoteur

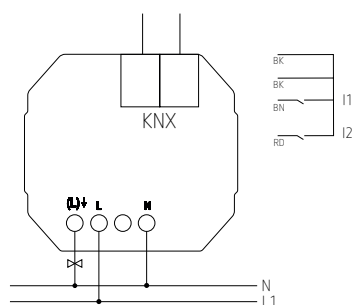
Description

- Actionneur de chauffage radio encastré à 1 canal
- Commande silencieuse de servomoteurs thermiques 230 V AC
- Sélection de la fonction comme actionneur de chauffage (grandeur de réglage continue ou de commutation) ou comme régulateur de chauffage (régulateur de température de chauffage / refroidissement intégré)
- Fonction de protection de vanne intégrée et mode été
- Communication et mise en service sécurisées grâce à la prise en charge de KNX Data Secure
- Montage simple grâce à son boîtier particulièrement compact
- 2 entrées binaires pour contacts libres de potentiel tels que boutons-poussoirs, interrupteurs et sondes de température (I2)
- Départ usine, les entrées binaires sont affectées à la sortie de commutation (test de fonctionnement avant la programmation)
- Surveillance de la température intégrée pour une sécurité accrue, par ex. en cas de surcharge.

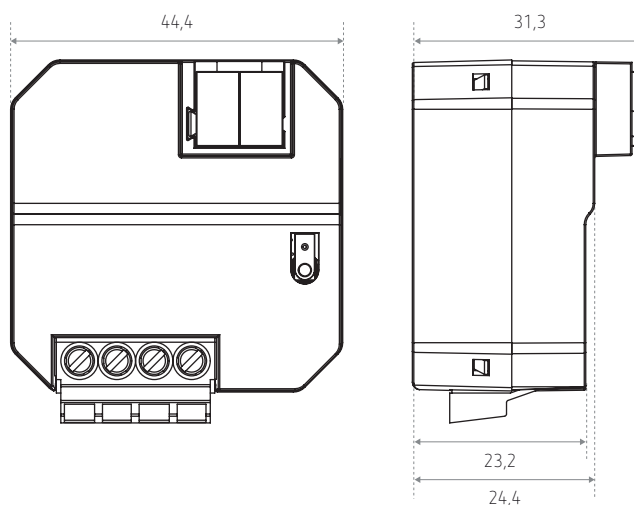
Caractéristiques techniques

| | |
|-----------------------|------------------------------------------------------|
| Tension de service | 230 V CA |
| Charge de commutation | Max. 1 A ou 4 servomoteur 230 V AC (ex. ALPHA5 230V) |
| Température ambiante | -5 °C à +45 °C |
| Degré de protection | IP20 |
| Classe de protection | II |

Schéma



Dimensions (mm)



| Réf. de commande | N° fournisseur | Description |
|-------------------------------|----------------|----------------------------------------------------|
| HU 1 RF KNX | 4941640 | Actionneur de chauffage radio encastré |
| Variantes | | |
| HU 1 KNX | 4942540 | Actionneur de chauffage encastré |
| HU 1 S RF KNX | 4941641 | Actionneur de chauffage radio encastré Data Secure |
| Accessoires | | |
| 907.0.321 | 9070321 | Capteur de température sol |
| 907.0.459 | 9070459 | Sonde de température IP65 |
| 907.0.496 | 9070496 | Sonde de température encastrée |
| ALPHA5 230V | 9070441 | Servomoteur |