

# Radio inbouwverwarmingsactor

## HU 1 RF KNX



HU 1 RF KNX

### Beschrijving

- 1-voudige radio inbouwverwarmingsactor
- Geruisloze aansturing van thermomotoren 230 V AC
- Geïntegreerde temperatuurregelaar verwarmen / koelen
- Klepbeveiligingsfunctie
- Veilige inbedrijfstelling en communicatie door ondersteuning van KNX Data Secure
- Eenvoudige montage door bijzonder compacte behuizing
- 2 binaire ingangen voor potentiaalvrije contacten zoals een impulsdrukker, schakelaar of temperatuursensor (I2)
- De binaire ingangen zijn af fabriek toegewezen aan de uitgang (functietest voor de programmering)
- Geïntegreerde temperatuurbewaking voor extra bedrijfsveiligheid, bijv. bij overlast.



907.0.321, sensor voor vloertemperatuur



907.0.459, temperatuurvoeler IP65



907.0.496, temperatuurvoeler voor inbouw

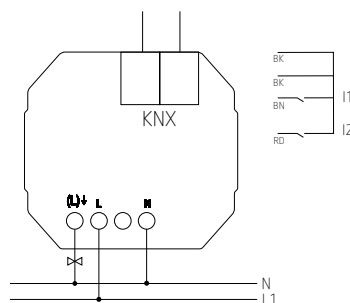


ALPHA5 230V, servomotor

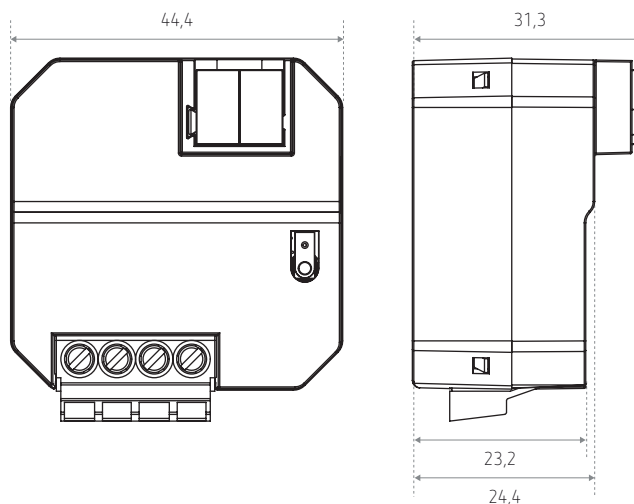
### Technische gegevens

Bedrijfsspanning	230 V CA
Schakelvermogen	Max. 1 A of 4 sermomotor 230 V AC (bijv. ALPHA5 230V)
Ruimtetemperatuur	-5 °C tot +45 °C
Beschermingsgraad	IP20
Beschermingsklasse	II

### Schema



### Afmetingen (mm)



Bestelref.	Leveranciersnr.	Beschrijving
HU 1 RF KNX	4941640	Radio inbouwverwarmingsactor
Varianten		
HU 1 KNX	4942540	Inbouwverwarmingsactor
HU 1 S RF KNX	4941641	Radio inbouwverwarmingsactor Data Secure
Toebehoren		
907.0.321	9070321	Sensor voor vloertemperatuur
907.0.459	9070459	Temperatuurvoeler IP65
907.0.496	9070496	Temperatuurvoeler voor inbouw
ALPHA5 230V	9070441	Servomotor