



BM 6T KNX

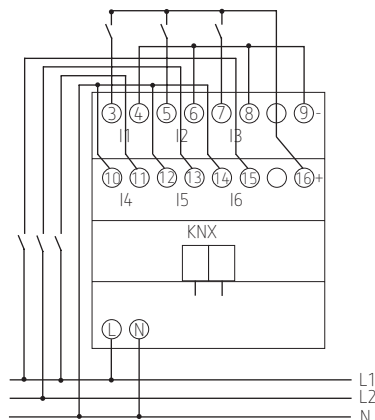
Beschrijving

- 6-voudige binaire ingang FIX1
- Schakeltoestand weergave met LED's voor elk kanaal
- Handmatige bediening op het apparaat (ook zonder busspanning).

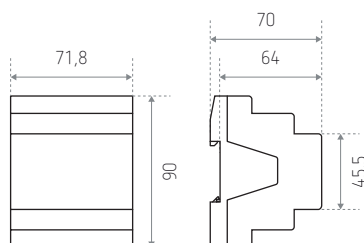
Technische gegevens

Bedrijfsspanning KNX	Busspanning, ≤ 4 mA
Bedrijfsspanning	110–240 V CA
Frequentie	50–60 Hz
Standby verbruik	0,3 W
Breedte	4 TE
Spanning /opgenomen stroomingangen	10 V DC–240 V CA 2 mA
Ruimtetemperatuur	–5 °C tot +45 °C
Beschermingsgraad	IP20
Beschermingsklasse	II volgens EN 60 730-1

Schema



Afmetingen (mm)



Bestelref.	Leveranciersnr.	Beschrijving
BM 6T KNX	4940230	FIX1-module
Varianten		
BMG 6T KNX	4930230	MIX2-basismodule
BME 6T KNX	4930235	MIX2-uitbreidingsmodule
BM 12T KNX	4940235	FIX2-module