

HMG 6T KNX



ALPHA5 230V, servomotor - 230 V



ALPHA5 24V, servomotor - 24 V

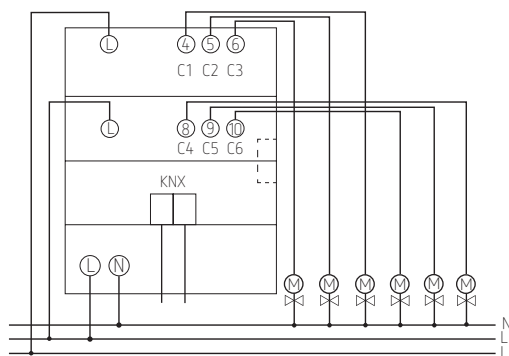
Beschrijving

- 6-voudige verwarmingsactor MIX2
- Met 6 temperatuurregelaars (P / PI) voor verwarming en koeling
- Basismodule MIX2
- Uitbreidbaar tot max. 18 kanalen
- Voor de aansturing van 6 thermomotoren 24 V - 240 V AC in 2 groepen met telkens 3 uitgangen en 450 mA
- Op een basismodule kunnen maximaal 2 uitbreidingsmodules MIX of MIX2 worden aangesloten
- Apparaat en busmodule KNX kunnen onafhankelijk van elkaar worden vervangen
- Afneembare busmodule KNX maakt vervanging van de apparaten zonder herprogrammering mogelijk
- De handmatige inbedrijfstelling en de bediening van de schakelactoren zijn ook zonder busmodule KNX mogelijk
- Met kortsluitings- en overbelastingsbeveiliging
- Er kan een constante of schakelende stelgrootte worden geselecteerd
- Klepbeveiligingsfunctie deactiveerbaar
- Met de modi : comfort, stand-by, nacht- en vorst- / overtemperatuurbeveiliging
- Omschakeling op zomerregeling mogelijk
- Schakeltoestand weergave met LED's voor elk kanaal
- Handmatige bediening op het apparaat (ook zonder busspanning).

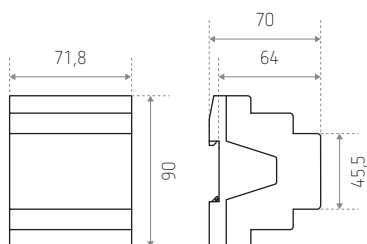
Technische gegevens

Bedrijfsspanning KNX	Busspanning, ≤ 4 mA
Bedrijfsspanning	110 – 240 V CA
Frequentie	50 – 60 Hz
Standby verbruik	0,3 W
Breedte	4 TE
Schakeluitgang	Niet potentiaalvrij
Uitgang	Triac, 0,45 A
Ruimtetemperatuur	-5 °C tot +45 °C
Beschermingsgraad	IP20
Beschermingsklasse	II volgens EN 60 669

Schema



Afmetingen (mm)



Bestelref.	Leveranciersnr.	Beschrijving
HMG 6T KNX	4930240	MIX2-basismodule
Varianten		
HME 6T KNX	4930245	MIX2-uitbreidingsmodule
HM 6T KNX	4940240	FIX1-module
HM 12T KNX	4940245	FIX2-module
Toebehoren		
ALPHA5 230V	9070441	Servomotor - 230 V
ALPHA5 24V	9070442	Servomotor - 24 V