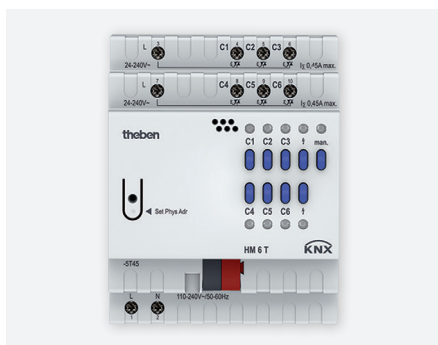


# Actionneur de chauffage

## Module FIX1 | HM 6T KNX



HM 6T KNX



ALPHAS 230V, servomoteur - 230 V



ALPHAS 24V, servomoteur - 24 V

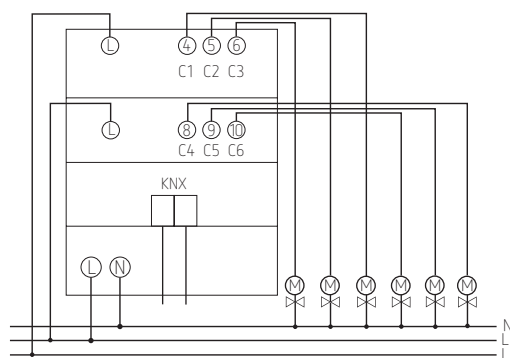
### Description

- Actionneur de chauffage à 6 canaux FIX1
- Avec 6 régulateurs de température (P / PI) pour le chauffage et la climatisation
- Pour la commande de 6 servomoteurs thermiques 24–240 V CA dans 2 groupes avec chacun 3 sorties et 450 mA
- Avec protection contre les court-circuits et les surcharges
- Choix de la grandeur de commande de régulation continue et tout-ou-rien
- Fonction de protection de vanne désactivable
- Avec les modes : confort, veille, nuit, ainsi que protection hors gel /surchauffe
- Passage au mode été possible
- Affichage de l'état de commutation de chaque canal via des LED
- Commande manuelle sur l'appareil (même sans tension de bus).

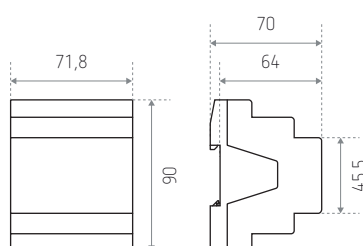
### Caractéristiques techniques

Tension de service KNX	Tension du bus, ≤ 4 mA
Tension d'alimentation	110–240 V CA
Fréquence	50–60 Hz
Consommation stand-by	0,5 W
Largeur	4 modules
Sortie de commutation	Non libre de potentiel
Sortie	Triac, 0,45 A
Température ambiante	–5 °C à +45 °C
Degré de protection	IP20
Classe de protection	II selon EN 60 669

### Schéma



### Dimensions (mm)



Réf. de commande	N° fournisseur	Description
<b>HM 6T KNX</b>	4940240	Module FIX1
Variantes		
<b>HMG 6T KNX</b>	4930240	Module de base MIX2
<b>HME 6T KNX</b>	4930245	Module d'extension MIX2
<b>HM 12T KNX</b>	4940245	Module FIX2
Accessoires		
<b>ALPHA5 230V</b>	9070441	Servomoteur - 230 V
<b>ALPHA5 24V</b>	9070442	Servomoteur - 24 V