

HM 6T KNX



ALPHAS 230V, servomotor - 230 V



ALPHAS 24V, servomotor - 24 V

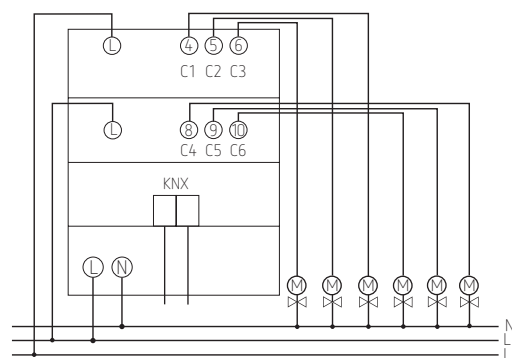
Beschrijving

- 6-voudige verwarmingsactor FIX1
- Met 6 temperatuurregelaars (P / PI) voor verwarming en koeling
- Voor de aansturing van 6 thermomotoren 24 V - 240 V AC in 2 groepen met telkens 3 uitgangen en 450 mA
- Met kortsluitings- en overbelastingsbeveiliging
- Er kan een constante of schakelende stelgrootte worden geselecteerd
- Klepbeveiligingsfunctie deactiveerbaar
- Met de modi : comfort, stand-by, nacht- en vorst- /overtemperatuurbeveiliging
- Omschakeling op zomerregeling mogelijk
- Schakeltoestand weergave met LED's voor elk kanaal
- Handmatige bediening op het apparaat (ook zonder busspanning).

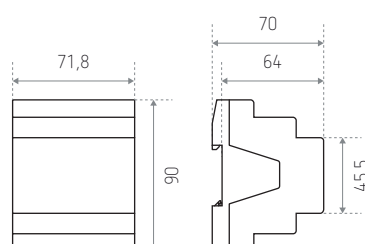
Technische gegevens

Bedrijfsspanning KNX	Busspanning, ≤ 4 mA
Bedrijfsspanning	110–240 V CA
Frequentie	50–60 Hz
Standby verbruik	0,5 W
Breedte	4 TE
Schakeluitgang	Niet potentiaalvrij
Uitgang	Triac, 0,45 A
Ruimtetemperatuur	-5 °C tot +45 °C
Beschermingsgraad	IP20
Beschermingsklasse	II volgens EN 60 669

Schema



Afmetingen (mm)



Bestelref.	Leveranciersnr.	Beschrijving
HM 6T KNX	4940240	FIX1-module
Varianten		
HMG 6T KNX	4930240	MIX2-basismodule
HME 6T KNX	4930245	MIX2-uitbreidingsmodule
HM 12T KNX	4940245	FIX2-module
Toebehoren		
ALPHA5 230V	9070441	Servomotor - 230 V
ALPHA5 24V	9070442	Servomotor - 24 V