

# Actionneur radio pour chauffages électriques

## EU 1 S RF KNX



EU 1 S RF KNX



907.0.321, capteur de température sol



907.0.459, sonde de température IP65



907.0.496, sonde de température encastrée

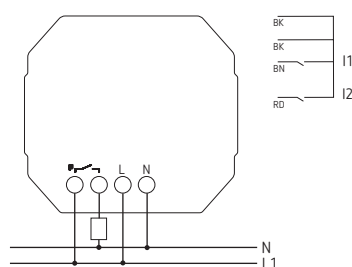
### Description

- Actionneur radio simple encastré pour chauffages électriques 16 A KNX RF, Data Secure
- Montage simple grâce à son boîtier particulièrement compact
- Communication et mise en service sécurisées grâce à la prise en charge de KNX Data Secure
- Pour le raccordement direct de chauffages électriques avec une puissance de commutation élevée
- Régulateur de température intégré également configurable comme chauffage d'appoint
- Fonction de la phase supplémentaire pour la commande simple d'un deuxième générateur de chaleur
- 2 entrées binaires pour contacts libres de potentiel tels que boutons-poussoirs, interrupteur, contacts de fenêtre et sonde de température (entrée I2)
- Surveillance de la température intégrée pour une protection de fonctionnement accrue, par ex. en cas de surcharge
- Départ usine, les entrées binaires sont affectées à la sortie (test de fonctionnement avant la programmation).

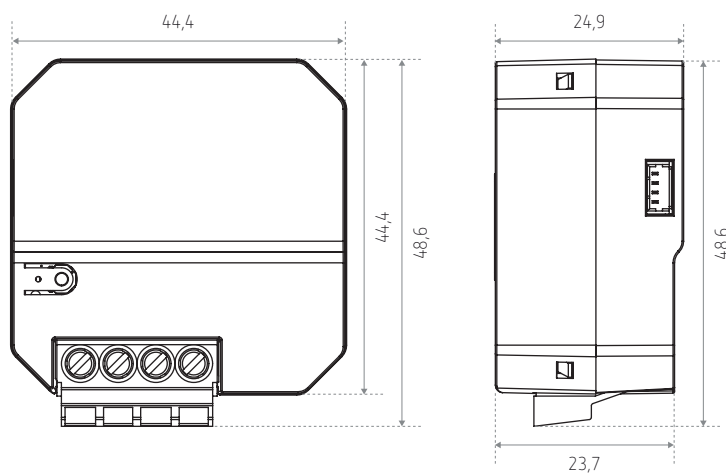
### Caractéristiques techniques

Tension de service KNX	Tension du bus, $\leq 4$ mA
Tension d'alimentation	230-240 V CA
Fréquence	50-60 Hz
Puissance de commutation à 240 V CA, $\cos \phi = 1$	10 A
Charge minimale	12 V / 100 mA
Température ambiante	-5 °C à +45 °C
Degré de protection	IP20
Classe de protection	II

### Schéma



### Dimensions (mm)



Réf. de commande	N° fournisseur	Description
EU 1 S RF KNX	4941642	Actionneur radio pour chauffages électriques
<b>Variante</b>		
EU 1 KNX	4942542	Actionneur pour chauffages électriques
<b>Accessoires</b>		
907.0.321	9070321	Capteur de température sol
907.0.459	9070459	Sonde de température IP65
907.0.496	9070496	Sonde de température encastrée