

# Radiografische actor voor elektrische verwarmingen

## EU 1 S RF KNX



EU 1 S RF KNX



907.0.321, sensor voor vloertemperatuur



907.0.459, temperatuurvoeler IP65



907.0.496, temperatuurvoeler voor inbouw

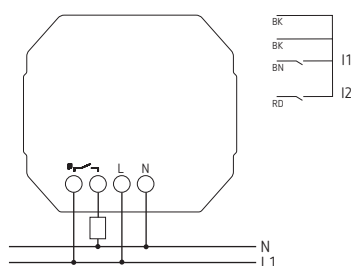
### Beschrijving

- Enkelvoudige radiografische inbouwactor 16 A, KNX RF, Data Secure
- Eenvoudige montage door bijzonder compacte behuizing
- Veilige inbedrijfstelling en communicatie door ondersteuning van KNX Data Secure
- Voor de directe aansluiting van elektrische verwarmingen met hoog schakelvermogen
- Geïntegreerde thermostaat kan ook als bijverwarming worden geconfigureerd
- Functie extra trap voor de eenvoudige aansturing van een tweede warmtegenerator
- 2 binaire ingangen voor potentiaalvrije contacten zoals toetsen, schakelaars, raamcontacten, temperatuursensoren (ingang I2)
- Geïntegreerde temperatuurbewaking voor extra bedrijfsveiligheid, bijv. bij overlast
- De binaire ingangen zijn af fabriek toegewezen aan de uitgang (functietest voor de programmering).

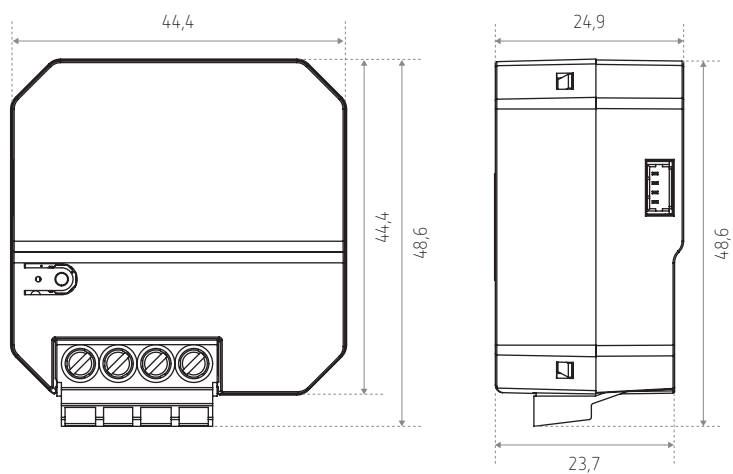
### Technische gegevens

Bedrijfsspanning KNX	Busspanning, ≤ 4 mA
Bedrijfsspanning	230-240 V AC
Frequentie	50-60 Hz
Schakelvermogen bij 240 V AC, $\cos \phi = 1$	10 A
Minimumlast	12 V / 100 mA
Ruimtetemperatuur	-5 °C tot +45 °C
Beschermingsgraad	IP20
Beschermingsklasse	II

### Schema



## Afmetingen (mm)



Bestelref.	Leveranciersnr.	Beschrijving
EU 1 S RF KNX	4941642	Radiografische actor voor elektrische verwarmingen
<b>Variant</b>		
EU 1 KNX	4942542	Actor voor elektrische verwarmingen
<b>Toebehoren</b>		
907.0.321	9070321	Sensor voor vloertemperatuur
907.0.459	9070459	Temperatuurvoeler IP65
907.0.496	9070496	Temperatuurvoeler voor inbouw