

DU 1 DALI S RF KNX



907.0.321, capteur de température sol



907.0.459, sonde de température IP65



907.0.496, sonde de température encastrée

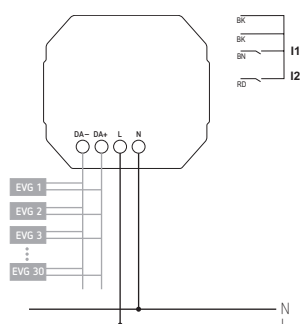
### Description

- Certifié DALI-2
- Interface entre DALI et le système de bus KNX
- Mise en service simple jusqu'à 30 pilotes en mode diffusion
- Contrôle des luminaires RGB, RGBW, blancs ou de luminaires conventionnels
- Prise en charge des luminaires DT-8
- Remplacement facile des ballasts électroniques en cas de dysfonctionnement
- Montage universel grâce à un boîtier particulièrement compact
- 2 entrées binaires pour contacts libres de potentiel tels que boutons-poussoirs, interrupteur, contacts de fenêtre et sonde de température (entrée I2)
- Entrée binaire I1 affectée en usine à la sortie (test de fonctionnement et utilisation même sans programmation)
- Surveillance de la température intégrée pour une protection de fonctionnement accrue, par ex. en cas de surcharge
- Communication sécurisée grâce à la prise en charge de KNX Data Secure.

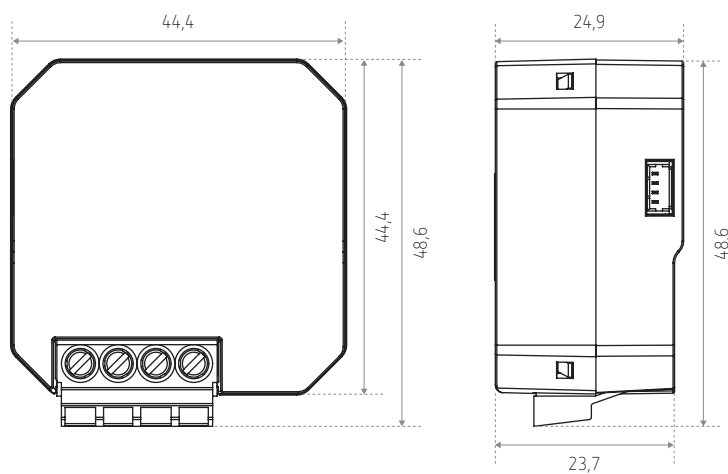
### Caractéristiques techniques

Tension d'alimentation	230 V AC 50 – 60 Hz
Fréquence	50 – 60 Hz
Consommation stand-by	± 0,7 W
Montage	Encastré
Raccordement	Bornes à vis   Raccordement du bus : borne de bus KNX
Nombre de canaux	1
Type	Module de base
Degré de protection	IP20
Classe de protection	II

### Schéma



Dimensions (mm)



Réf. de commande	N° fournisseur	Description
DU 1 DALI S RF KNX	4941681	Actionneur de variation   DALI, KNX RF, Data Secure
<b>Variante</b>		
DU 1 DALI KNX	4942580	Actionneur de variation   DALI, KNX TP, Data Secure
<b>Accessoires</b>		
907.0.321	9070321	Capteur de température sol
907.0.459	9070459	Sonde de température IP65
907.0.496	9070496	Sonde de température encastrée