

DU 1 DALI S RF KNX



907.0.321, sensor voor vloertemperatuur



907.0.459, temperatuurvoeler IP65



907.0.496, temperatuurvoeler voor inbouw

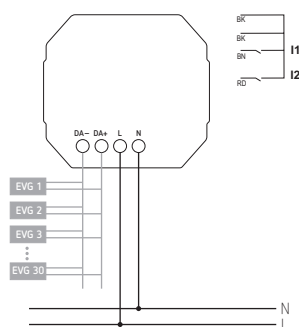
Beschrijving

- DALI-2 gecertificeerd
- Interface tussen het DALI-systeem en de KNX-bus
- Eenvoudige inbedrijfstelling van maximaal 30 EVA's in broadcastmodus
- Aansturing van RGB, RGBW, Tunable White of conventionele armaturen
- Ondersteuning van DT-8 armaturen
- Eenvoudige vervanging van EVA's bij storing
- Eenvoudige montage door bijzonder compacte behuizing
- 2 binaire ingangen voor potentiaalvrije contacten zoals toetsen, schakelaars, raamcontacten, temperatuursensoren (ingang I2)
- De binaire ingangen zijn af fabriek toegewezen aan de uitgang (functietest voor de programmering)
- Geïntegreerde temperatuurbewaking voor extra bedrijfsveiligheid, bijv. bij overlast
- Veilige inbedrijfstelling en communicatie door ondersteuning van KNX Data Secure.

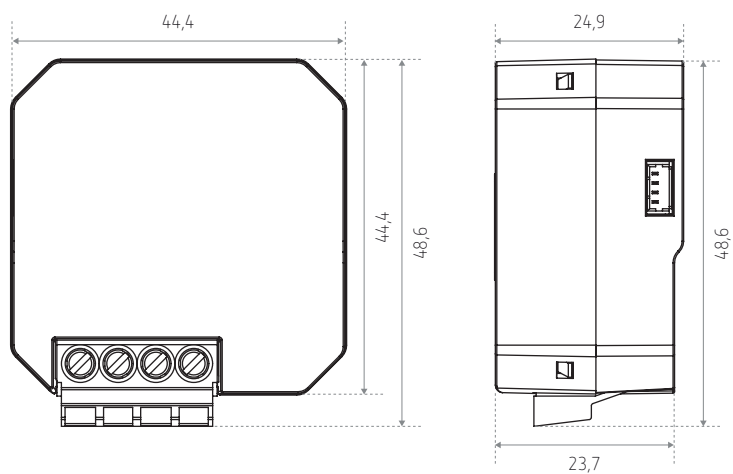
Technische gegevens

Bedrijfsspanning	230 V AC 50 – 60 Hz
Frequentie	50 – 60 Hz
Standby verbruik	± 0,7 W
Montage	Inbouw
Type aansluiting	Schroefklemmen Busaansluiting: KNX-busklem
Aantal kanalen	1
Type	Basismodule
Beschermingsgraad	IP20
Beschermingsklasse	II

Schema



Afmetingen (mm)



Bestelref.	Leveranciersnr.	Beschrijving
DU 1 DALI S RF KNX	4941681	Dimactor DALI, KNX RF, Data Secure
Variant		
DU 1 DALI KNX	4942580	Dimactor DALI, KNX TP, Data Secure
Toebehoren		
907.0.321	9070321	Sensor voor vloertemperatuur
907.0.459	9070459	Temperatuurvoeler IP65
907.0.496	9070496	Temperatuurvoeler voor inbouw