



SM 4 KNX

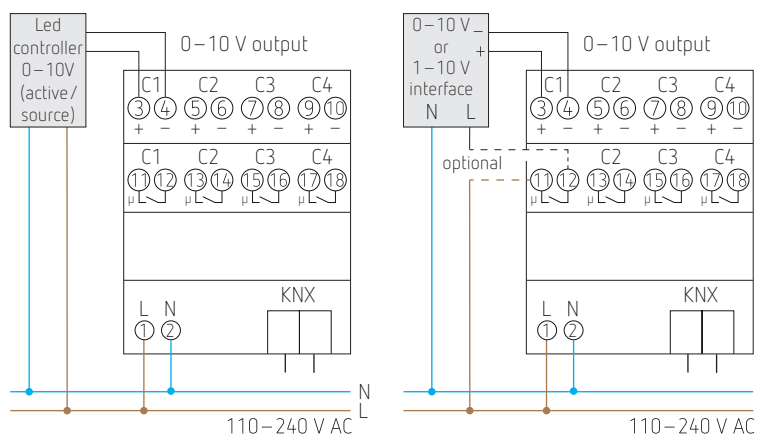
Description

- Actionneur de commutation /variation quadruple 10 A 133 μ F, KNX TP
- Pour la commande de consommateurs électriques avec interface 0-10 V ou 1-10 V
- Utilisation flexible des sorties de commande et relais
- Sorties de commande pour commande active (0-10 V, Source) ou passive (1-10 V, Sink) ou fonctionnement mixte
- Prise en charge de la commande de la couleur et de la température de couleur
- Mise en service et programmations simples dans l'ETS, sans outil supplémentaire ni appli ETS
- Mise en service et communication sécurisées grâce à la prise en charge de KNX Data Secure
- Courant à l'enclenchement max. 800 A, pour la commutation fiable des charges.

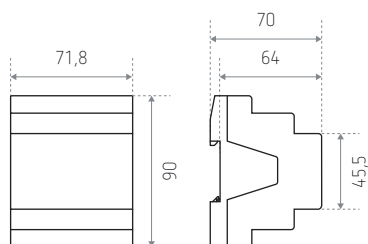
Caractéristiques techniques

Tension de service KNX	Tension du bus, <10 mA
Tension d'alimentation	110 V AC - 240 V AC, 50 Hz - 60 Hz
Fréquence	50 - 60 Hz
Consommation stand-by	~0,5 W
Type de montage	Rail DIN
Largeur	4 modules
Type de raccordement	Bornes à vis Raccordement du bus : borne de bus KNX
Section de câble maximale	Rigide : 0,5 mm ² (\varnothing 0,8) jusqu'à 6 mm ² Tolon avec bague d'extrémité : 0,5 mm ² à 4 mm ²
Nombre de canaux	4
Type de contact	10 A, 3 A
Distance d'ouverture	< 3 mm
Charge de lampes à incand. /halogène	1.200 W
Lampe LED < 2 W	55 W
Lampe LED 2-8 W	600 W
Lampe LED > 8 W	600 W
Courant de commutation	Max. 800 A / 200 μ s
Adapté à la TBTS	Oui, si tous les canaux TBTS commutent
Type	Module FIX1
Température ambiante	-5 °C à +45 °C
Degré de protection	IP20
Classe de protection	II

Schémas



Dimensions (mm)



Réf. de commande	N° fournisseur	Description
SM 4 KNX	4940310	Actionneur de commutation /variation