

# Schakel- /dimactor

## FIX1-module | SM 4 KNX



SM 4 KNX

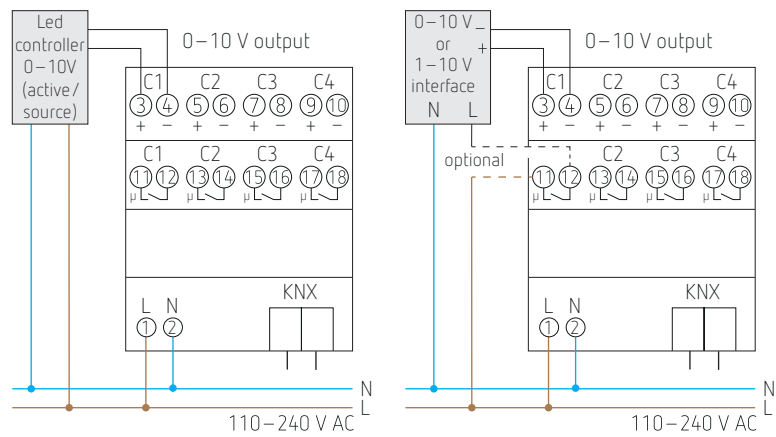
### Beschrijving

- 4-voudige schakel- /dimactor 10 A 133  $\mu$ F, KNX TP
- Voor de aansturing van elektrische verbruikers met 0-10 V of 1-10 V-interface
- Flexibel gebruik van stuur- en relaisuitgangen
- Stuuruitgangen voor zowel actieve (0-10 V, Source) als passieve besturing (1-10 V, Sink), ook geschikt voor gemengde bediening
- Ondersteuning van kleur- en kleurtemperatuurregeling
- Eenvoudige ingebruikname en programmering in de ETS, zonder extra tools of ETS-app
- Veilige inbedrijfstelling en communicatie door ondersteuning van KNX Data Secure
- Inschakelstroom max. 800 A, voor het betrouwbaar schakelen van capacatieve lasten (ECG en LED-drivers).

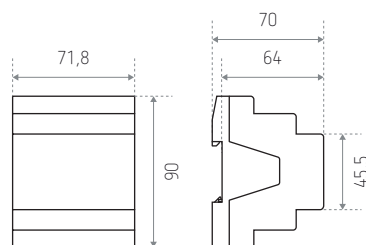
### Technische gegevens

Bedrijfsspanning KNX	Busspanning, <10 mA
Bedrijfsspanning	110 V AC - 240 V AC, 50 Hz - 60 Hz
Frequentie	50 - 60 Hz
Standby verbruik	~0,5 W
Soort montage	DIN-rail
Breedte	4 modules
Type aansluiting	Schroefklemmen   Busaansluiting: KNX-busklem
Max. kabeldiameter	Massief: 0,5 mm <sup>2</sup> ( $\emptyset$ 0,8) t/m 6 mm <sup>2</sup> Litzedraad met adereindhuls: 0,5 mm <sup>2</sup> t/m 4 mm <sup>2</sup>
Aantal kanalen	4
Soort contact	10 A, 3 A
Openingswijdte	< 3 mm
Gloei- /halogeenlampbelasting	1.200 W
LED < 2 W	55 W
LED 2-8 W	600 W
LED > 8 W	600 W
Inschakelstroom	Max. 800 A / 200 $\mu$ s
Voor SELV geschikt	Ja, als alle kanalen SELV schakelen
Type	FIX1-module
Omgevingstemperatuur	-5 °C tot +45 °C
Beschermingsgraad	IP20
Beschermingsklasse	II

## Schémas



## Afmetingen (mm)



Bestelref.	Leveranciersnr.	Beschrijving
SM 4 KNX	4940310	Schakel- /dimactor