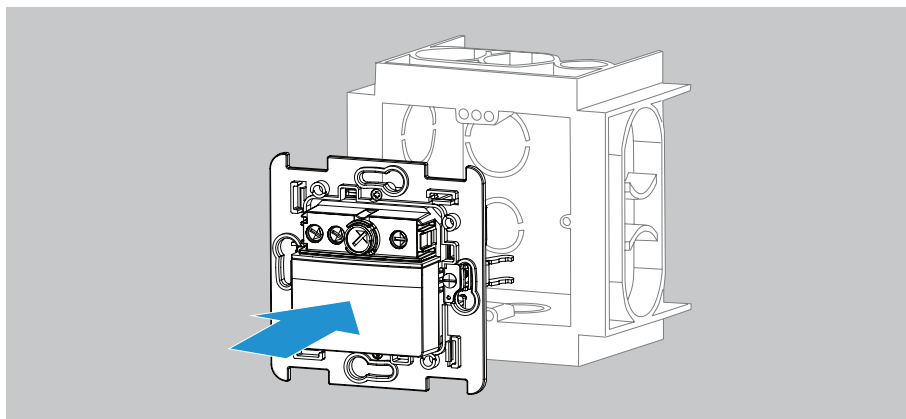


907.0.127

- Fixation à griffes pour boîtier d'encastement
- Convient pour détecteurs theMura ainsi que pour TR030 top3 UP et SELEKTA 070 top3 UP



| Réf. de commande | Réf. fournisseur | EAN | Description |
|------------------|------------------|---------------|---|
| 907.0.127 | 9070127 | 4003468905821 | fixation à griffes pour boîtier d'encastement |