

# Module bouton-poussoir-actionneur de commutation PS 1 RF KNX



PS 1 RF KNX



9080026, bouton-poussoir 1 voie



9080027, bouton-poussoir 2 voies

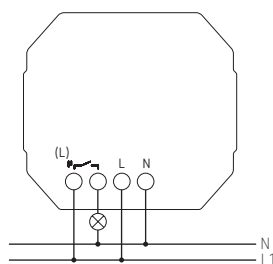
## Description

- Module bouton-poussoir-actionneur de commutation KNX RF, Data Secure
- 4 points de contact
- Utilisation universelle avec de nombreux modèles d'interrupteurs de 55 mm
- Transformation simple et rapide des installations traditionnelles
- Poussoirs simples et doubles comme accessoires séparés (voir accessoires)
- Mise en service et communication sécurisées grâce à KNX Data Secure.

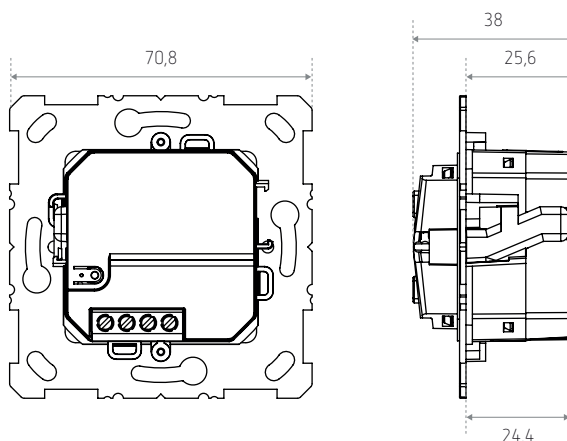
## Caractéristiques techniques

Tension de service KNX	Tension du bus
Tension d'alimentation	230 V AC - 240 V AC, 60 Hz
Fréquence	60 Hz
Type de montage	Encastré
Type de raccordement	Bornes à vis
Nombre de canaux	1
Type de contact	10 A
Charge de lampes à incand. /halogène	1.800 W
Charge de lampe halogène	1.800 W
Lampe LED < 2 W	50 W
Lampe LED 2-8 W	600 W
Lampe LED > 8 W	600 W
Courant de commutation	Max. 740 A / 200 µs
Type	Module de base
Classe de protection	II

## Schéma



## Dimensions (mm)



Réf. de commande	N° fournisseur	Description
PS 1 RF KNX	4941625	Module bouton-poussoir-actionneur de commutation
<b>Accessoires</b>		
9080026	9070026	Bouton-poussoir 1 voie + cadre de montage
9080027	9070027	Bouton-poussoir 2 voies + cadre de montage