

Druknop-schakelactormodule

PS 1 RF KNX



PS 1 RF KNX



9080026, drukknoop 1-voudig



9080027, drukknoop 2-voudig

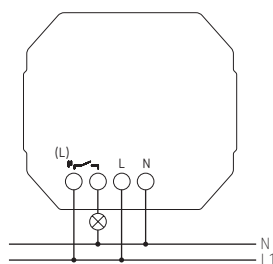
Beschrijving

- KNX drukknoop-schakelactormodule, KNX RF, Data Secure
- 4 aanraakpunten
- Universeel toepasbaar in vele 55 mm schakelaarprogramma's
- Snel en eenvoudig ombouwen van conventionele installaties
- 1-weg of 2-weg wipschakelaars vereist als afzonderlijk toebehoren (zie toebehoren)
- Veilige inbedrijfstelling en communicatie door ondersteuning van KNX Data Secure.

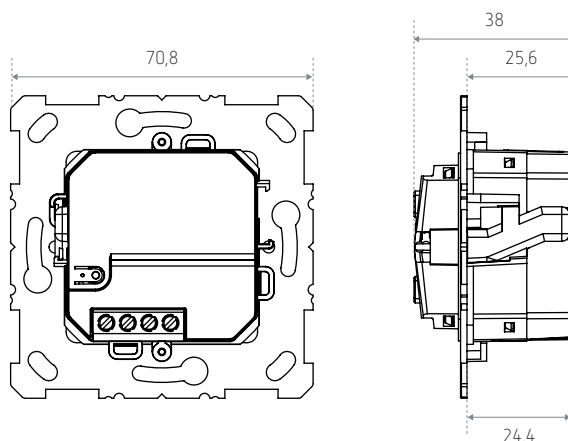
Technische gegevens

Bedrijfsspanning KNX	Busspanning
Bedrijfsspanning	230 V AC - 240 V AC, 60 Hz
Frequentie	60 Hz
Soort montage	Inbouw
Type aansluiting	Schroefklemmen
Aantal kanalen	1
Soort contact	10 A
Gloeï- /halogeenlampbelasting	1.800 W
Halogeenlampbelasting	1.800 W
LED < 2 W	50 W
LED 2-8 W	600 W
LED > 8 W	600 W
Inschakelstroom	Max. 740 A / 200 µs
Type	Basismodule
Beschermingsklasse	II

Schema



Afmetingen (mm)



Bestelref.	Leveranciersnr.	Beschrijving
PS 1 RF KNX	4941625	Drukknoop-schakelactormodule
Toebehoren		
9080026	9070026	Drukknoop 1-voudig + montageframe
9080027	9070027	Drukknoop 2-voudig + montageframe