

Module bouton-poussoir-actionneur de stores PJ 1 RF KNX



PJ 1 RF KNX



9080026, bouton-poussoir 1 voie



9080027, bouton-poussoir 2 voies

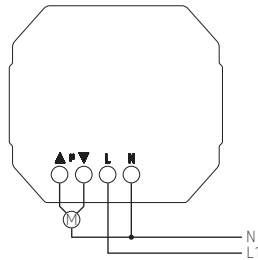
Description

- Module bouton-poussoir-actionneur de stores KNX RF, Data Secure
- 4 points de contact
- Utilisation universelle avec de nombreux modèles d'interrupteurs de 55 mm
- Transformation simple et rapide des installations traditionnelles
- Poussoirs simples et doubles comme accessoires séparés (voir accessoires)
- Mise en service et communication sécurisées grâce à KNX Data Secure.

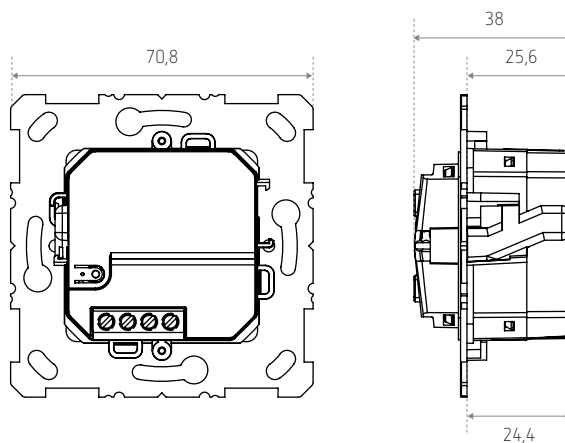
Caractéristiques techniques

Tension de service KNX	Tension du bus
Tension d'alimentation	230 V AC - 240 V AC, 60 Hz
Fréquence	60 Hz
Type de montage	Encastré
Type de raccordement	Bornes à vis
Nombre de canaux	1
Type de contact	5 A
Type	Module de base
Classe de protection	II

Schéma



Dimensions (mm)



Module bouton-poussoir-actionneur de stores

PJ 1 RF KNX



Réf. de commande	N° fournisseur	Description
PJ 1 RF KNX	4941655	Module bouton-poussoir-actionneur de stores
Accessoires		
9080026	9070026	Bouton-poussoir 1 voie + cadre de montage
9080027	9070027	Bouton-poussoir 2 voies + cadre de montage



Rue de Biesme 49
B-6530 THUIN
TEL 071 59 00 39
info@tempolec.be
www.tempolec.com