

# Module bouton-poussoir-actionneur variateur PD 1 RF KNX



PD 1 RF KNX



9080026, bouton-poussoir 1 voie



9080027, bouton-poussoir 2 voies

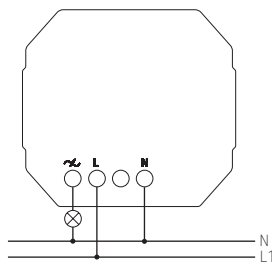
## Description

- Module bouton-poussoir-actionneur variateur KNX RF, Data Secure
- 4 points de contact
- Utilisation universelle avec de nombreux modèles d'interrupteurs de 55 mm
- Transformation simple et rapide des installations traditionnelles
- Poussoirs simples et doubles comme accessoires séparés (voir accessoires)
- Mise en service et communication sécurisées grâce à KNX Data Secure.

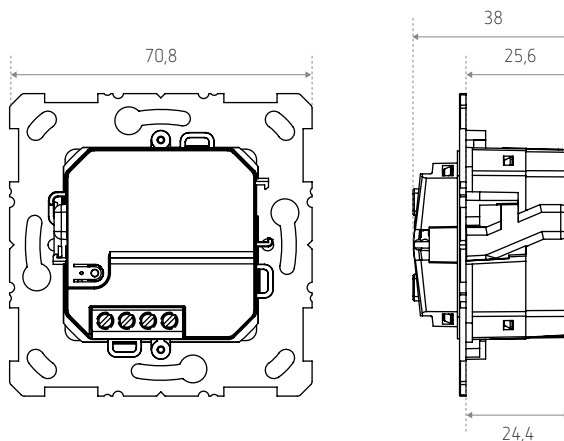
## Caractéristiques techniques

|                        |                            |
|------------------------|----------------------------|
| Tension de service KNX | Tension du bus             |
| Tension d'alimentation | 230 V AC - 240 V AC, 60 Hz |
| Fréquence              | 60 Hz                      |
| Type de montage        | Encastré                   |
| Type de raccordement   | Bornes à vis               |
| Nombre de canaux       | 1                          |
| Type de contact        | 10 A                       |
| Lampe LED 2-8 W        | 250 W                      |
| Lampe LED > 8 W        | 250 W                      |
| Type                   | Module de base             |
| Classe de protection   | II                         |

## Schéma



## Dimensions (mm)



# Module bouton-poussoir-actionneur variateur PD 1 RF KNX



| Réf. de commande | N° fournisseur | Description                                 |
|------------------|----------------|---|
| PD 1 RF KNX      | 4641675        | Module bouton-poussoir-actionneur variateur |
| Accessoires      |                |   |
| 9080026          | 9070026        | Bouton-poussoir 1 voie + cadre de montage   |
| 9080027          | 9070027        | Bouton-poussoir 2 voies + cadre de montage  |



Rue de Biesme 49  
B-6530 THUIN  
TEL 071 59 00 39  
info@tempolec.be  
www.tempolec.com