

Module bouton-poussoir PB 4 RF KNX



PB 4 RF KNX



9080026, bouton-poussoir 1 voie



9080027, bouton-poussoir 2 voies

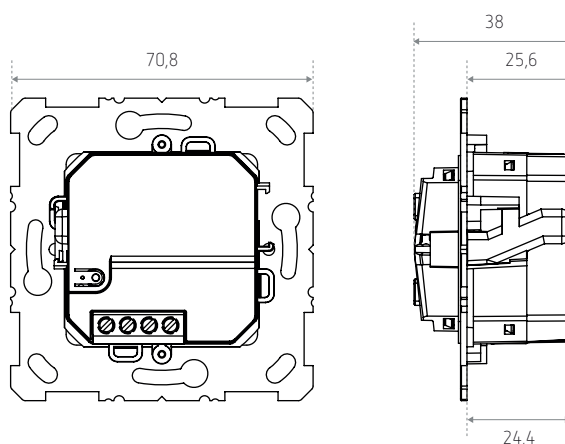
Description

- Module bouton-poussoir KNX RF, Data Secure
- 4 points de contact
- Utilisation universelle avec de nombreux modèles d'interrupteurs de 55 mm
- Transformation simple et rapide des installations traditionnelles
- Poussoirs simples et doubles comme accessoires séparés (voir accessoires)
- Mise en service et communication sécurisées grâce à KNX Data Secure
- Capteur de température intégré.

Caractéristiques techniques

Tension de service KNX	Tension du bus
Tension d'alimentation	230 V AC - 240 V AC, 50-60 Hz
Fréquence	50-60 Hz
Type de montage	Encastré
Type de raccordement	Bornes à vis
Classe de protection	II

Dimensions (mm)



Réf. de commande	N° fournisseur	Description
PB 4 RF KNX	4961615	Module bouton-poussoir
Accessoires		
9080026	9070026	Bouton-poussoir 1 voie + cadre de montage
9080027	9070027	Bouton-poussoir 2 voies + cadre de montage