

Druknopmodule

PB 4 RF KNX



PB 4 RF KNX



9080026, drukknoop 1-voudig



9080027, drukknoop 2-voudig

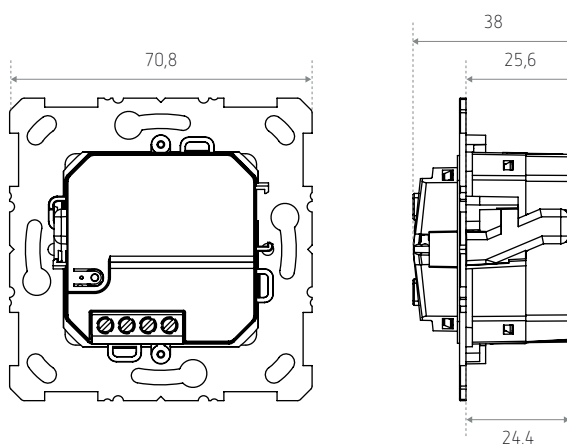
Beschrijving

- KNX drukknoopmodule, KNX RF, Data Secure
- 4 aanraakpunten
- Universeel toepasbaar in vele 55 mm schakelaarprogramma's
- Snel en eenvoudig ombouwen van conventionele installaties
- 1-weg of 2-weg wipschakelaars vereist als afzonderlijk toebehoren (zie toebehoren)
- Veilige inbedrijfstelling en communicatie door ondersteuning van KNX Data Secure
- Geïntegreerde temperatuursensor.

Technische gegevens

Bedrijfsspanning KNX	Busspanning
Bedrijfsspanning	230 V AC - 240 V AC, 50-60 Hz
Frequentie	50-60 Hz
Soort montage	Inbouw
Type aansluiting	Schroefklemmen
Beschermingsklasse	II

Afmetingen (mm)



Bestelref.	Leveranciersnr.	Beschrijving
PB 4 RF KNX	4961615	Druknopmodule
Toebehoren		
9080026	9070026	Druknop 1-voudig + montageframe
9080027	9070027	Druknop 2-voudig + montageframe