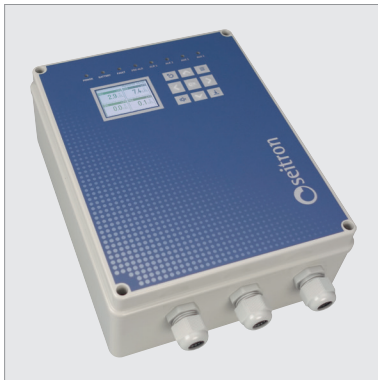


Gasdetectie-centrale, RYF01M



RYF01M

De RYF01M programmeerbare gasdetectie-eenheid is een geavanceerde oplossing voor veiligheidsbeheer in industriële en commerciële omgevingen. Deze unit is ontworpen om tot 40 gastransmitters (slave) 32 Modbus® + 8 (4-20 mA) aan te sturen en biedt betrouwbaarheid, nauwkeurigheid en veelzijdigheid.

- **Bewaking van meerdere gassen** : beheer van verschillende soorten gassen voor volledige bescherming
- **Schaalbaarheid** : ondersteunt tot 40 transmitters, geschikt voor verschillende groottes en complexiteiten
- **Intuïtieve programmering** : gebruiksvriendelijke interface voor eenvoudige configuratie en beheer
- **Compatibiliteit** : werkt met een breed scala aan gastransmitters, waaronder Cool Guardian en SX-transmitters.

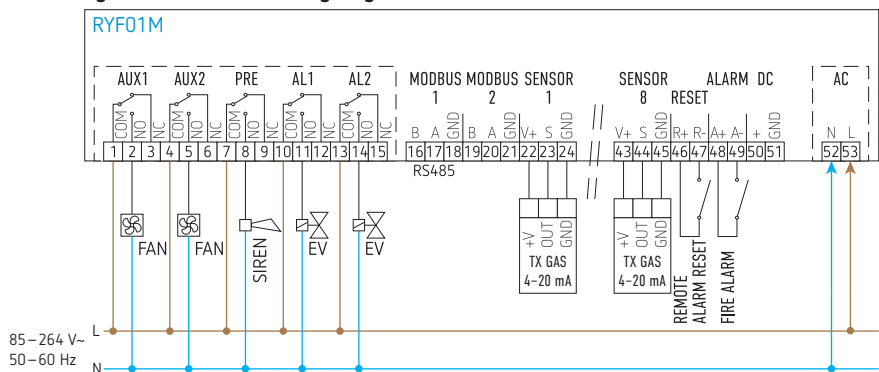
Voordelen

Betrouwbaarheid : zorgt voor een continue, betrouwbare werking en minimaliseert valse alarmen

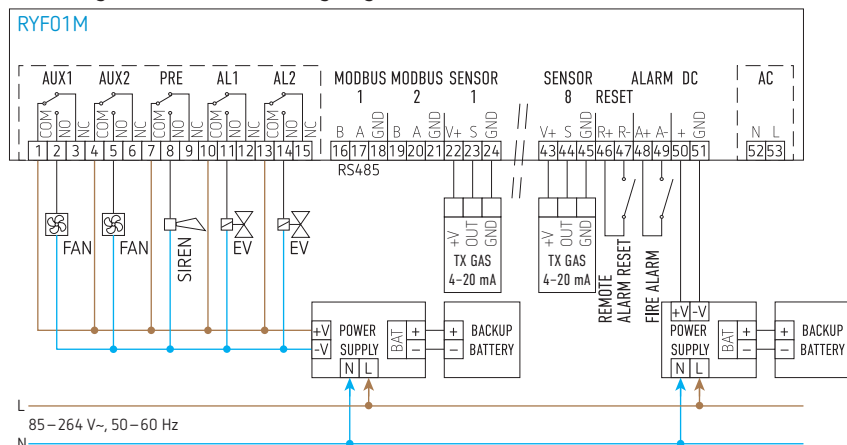
Operationele efficiëntie : het gecentraliseerde systeem optimaliseert het beveiligingsbeheer door meerdere detectiepunten te bewaken.

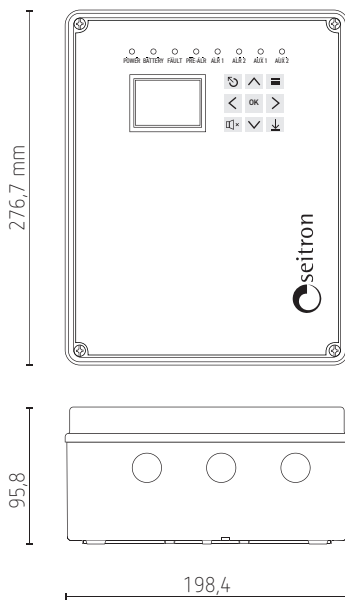
Aansluitschema's

Besturingseenheid en belastingen gevoed door 230 V AC

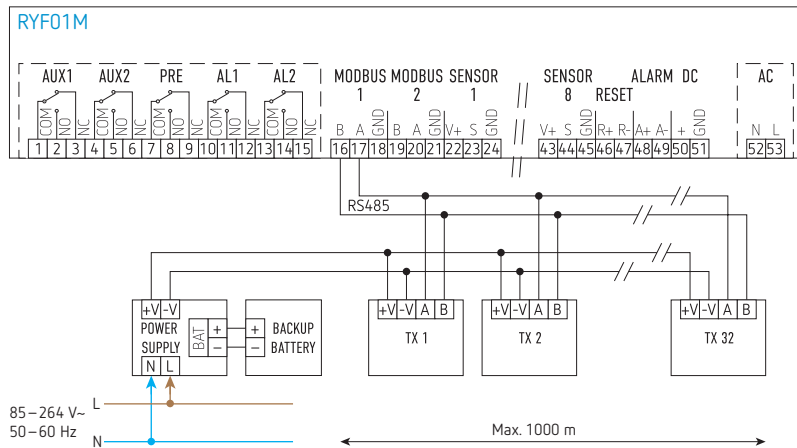


Besturingseenheid en belastingen gevoed met 12 – 24 V DC





Voorbeeld van inbedrijfstelling van een RS485-netwerk met back-upvoeding en 32 zenders



Technische kenmerken

Voedingsspanning	85 – 264 V AC, 50 – 60 Hz of 12 – 24 V DC (via back-upstelsysteem)
Opgenomen vermogen	30 W max.
Uitgangcontacten	5 × 8 A 250 V AC cos φ = 1 (SPDT) potentiaalvrije contacten 2 alarmrelais, 1 pre-alarmrelais, 2 hulprelais
Ingangen	8 × 4 – 20 mA, 1 externe ingang voor brandalarm, 1 externe ingang voor handmatige reset
Communicatiepoort	RS485
Communicatieprotocol	MODBUS® RTU (via RS485) voor max. 32 aangesloten gastransmitters
Opstarttijd	gekoppeld aan de opwarmtijd van de aangesloten zenders
Type zenders	voor brandbare, toxische en koelgassen
Instelbereik	gekoppeld aan de gegevens die door de gassensor worden doorgegeven
Nauwkeurigheid	
Resolutie	
Kruisgevoeligheid	zie handleiding van de draadloze sensor
Weergave	LCD 180 × 128
Beschermingsklasse	IP54
ATEX-bescherming	deze besturingseenheid is NIET goedgekeurd voor installatie in ATEX-geclassificeerde gebieden
Bedrijfstemperatuur	-20 – +55 °C
Opslagtemperatuur	-20 – +55 °C
Vochtigheidsgrenzen	20 – 90 % RH (niet-condenserend)
Druk	800 – 1100 hPa
Behuizing	materiaal: technopolymeer kleur: grijs (RAL 7035)

Bestelref.	Leveranciersnr.	EAN	Omschrijving
RYF01M	RYF01M	8031025184507	gasdetectie-centrale