

# Dispositif d'alerte avec indicateur lumineux et sonore, ACSR230



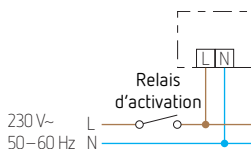
ACSR230

- Dispositif d'alerte avec indicateur lumineux et sonore
- Possibilité de régler l'indicateur lumineux avec une lumière fixe ou clignotante. Le buzzer peut également être réglé pour émettre un son continu ou intermittent
- Installation facile.

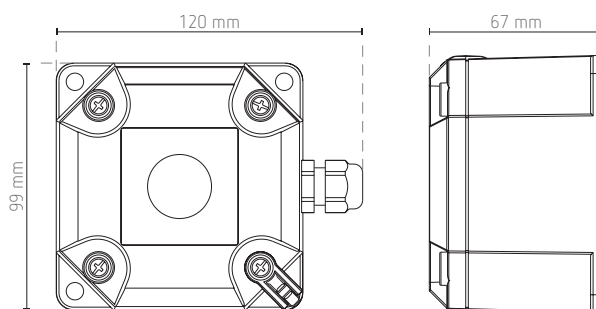
## Caractéristiques techniques

Tension d'alimentation	85 – 264 V AC, 50 – 60 Hz
Consommation électrique	6 W
Intensité sonore	100 dB @ 1m
Degré de protection	IP54 (avec les câbles insérés dans les presse-étoupes)
Température de fonctionnement	-20 – +50 °C
Température de stockage	-30 – +60 °C
Limites d'humidité	20 – 90 % RH (sans condensation)
Boîtier	polycarbonate, rouge transparent
Presse-étoupe	polyamide, noir

## Exemple de raccordement



## Plan d'encombrement



Réf. de commande	Réf. fournisseur	EAN	Description
ACSR230	ACSR03	8031025183500	dispositif d'alerte avec indicateur lumineux et sonore