

# Thermostaat verwarmen / koelen voor ventiloconvectoren, TFD01M



TFD01M

- Thermostaat voor het regelen van de temperatuur in ruimtes die worden verwarmd of gekoeld door ventiloconvectoren
- Thermostaat voor ventiloconvectoren met zomer-/uit-/winterschakelaar en schuifschakelaar voor ventilatorsnelheid. De ventilator kan worden geregeld door de thermostaat of continu draaien.
- Mogelijkheid om een externe temperatuursensor en een bimetaalthermostaat aan te sluiten voor de functie «minimumthermostaat», waardoor de ventiloconvector alleen start als het water een temperatuur heeft bereikt die hoog genoeg is om te voorkomen dat er koude lucht uit het toestel ontsnapt.
- Draaiknop voor temperatuurselectie. De draaihoek kan worden beperkt door mechanische jumpers.

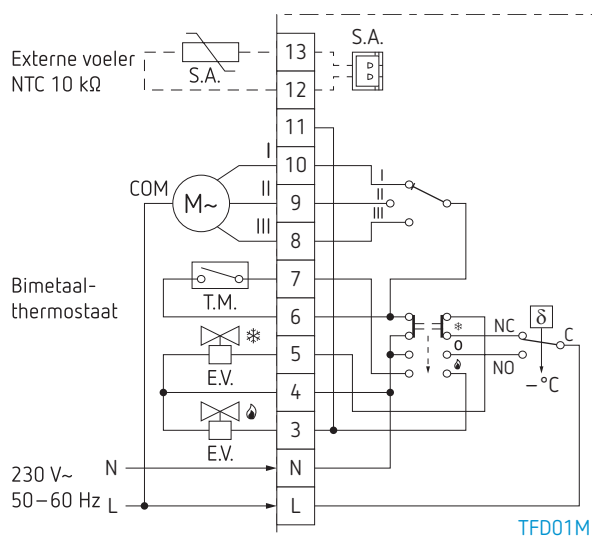


STLD01-NTC10K, optionele externe voeler, NTC 10 kΩ IP65

## Technische gegevens

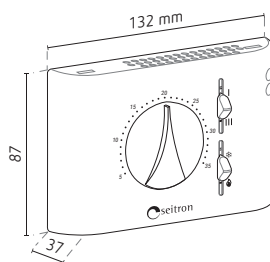
Voedingsspanning	230 V AC -15/+10 % 50-60 Hz
Opgenomen vermogen	3 VA
Contacten	3 (1) A/250 V AC SPDT
Interne voeler	NTC 10 kΩ à 25 °C
Temperatuurinstelbereik	5 - 35 °C
Differentieel	< 0,5 °C
Beschermingsgraad	IP30
Beschermingsklasse	II
Toelaatbare temperatuur	0 - 40 °C
Opslagtemperatuur	-10 - +50 °C
Vochtigheidsgrenzen	20 - 80 % RH (niet-condenserend)
Behuizing	wit
Gewicht	~265 g

## Aansluitvoorbeeld



# Thermostaat verwarmen/koelen voor ventiloconvectoren, TFD01M

## Afmetingen



Bestelref.	Leveranciersnr.	EAN	Beschrijving
TFD01M	TFD01M	9900000083557	thermostaat verwarmen/koelen voor ventiloconvectoren
<b>In optie</b>			
STLD01-NTC10K	STLD01	9900000050832	NTC-temperatuurvoeler 10 kΩ, IP65, -25 – +125 °C