

Thermostat programmable multizone, TT401M

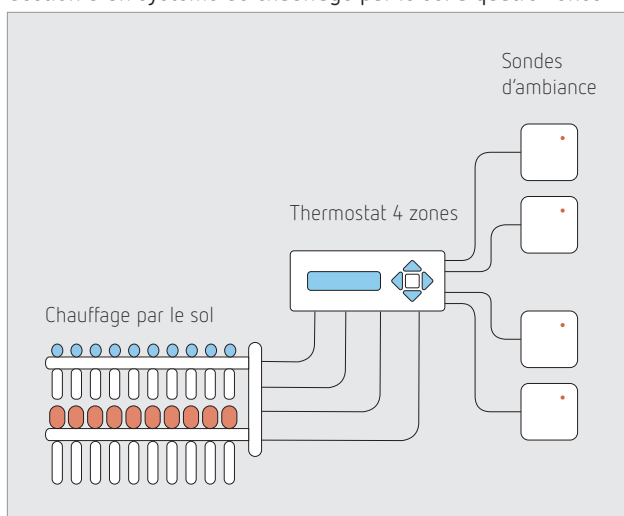


TT401M, capteurs non compris

- Régulateur de température à microcontrôleur pour tubes radiants
- Contrôle jusqu'à 8 tubes radiants répartis sur 4 zones
- Programmation hebdomadaire
- Fonctions : confort, éco et antigel
- Écran LCD rétro-éclairé 2 × 16 caractères
- Boîtier de 9 modules pour montage sur rail DIN

Schéma d'application

Gestion d'un système de chauffage par le sol à quatre zones



En option : **STAD01-NTC10K**, sonde de température ambiante avec capteur NTC 10 kΩ, IP30, L 85 × H 85 × P 31 mm



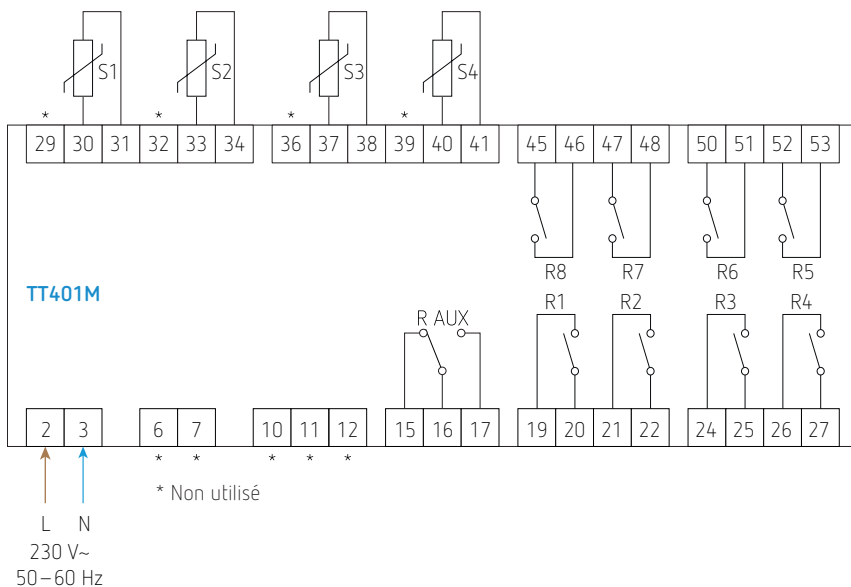
En option : **STBD01-NTC10K**, capteur à bulbe pour tubes radiants, NTC 10 kΩ, IP54, L 79 × H 154 × P 84 mm

Caractéristiques techniques

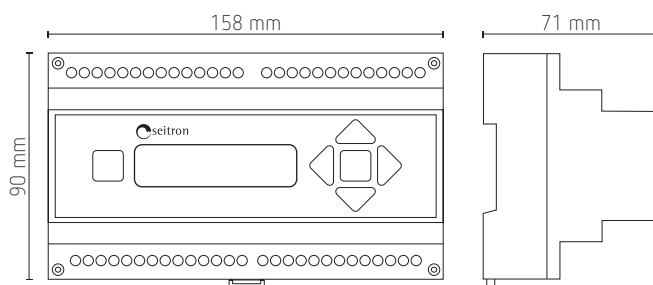
Alimentation	230 V AC -15/+10 % 50–60 Hz
Puissance absorbée	< 3,2 VA
Capteur	NTC 10 KΩ à 25 °C
Programme	hebdomadaire
Plage de réglage des températures	confort : +5 – +45 °C réduite : -5 – +45 °C antigel : -5 – +20 °C
Résolution	0,2 °C
Hystérésis	0,1 – 5 °C
Contacts	relais de zone : 8 × 8 A / 250 V AC, cos φ = 1 (SPST) relais auxiliaire : 1 × 5 A / 250 V AC, cos φ = 1 (SPDT)
Degré de protection	IP30 dans le boîtier sur rail DIN
Classe de protection	II
Température admissible	0 – 40 °C
Température de stockage	-10 – +50 °C
Limites d'humidité	20 – 80 % RH (sans condensation)
Boîtier	matériau : ABS V0 autoextinguible couleur : gris clair
Poids	~265 g

Thermostat programmable multizone, TT401M

Schéma de raccordement



Plan d'encombrement



Réf. de commande	Réf. fournisseur	EAN	Description
TT401M	TT401M	9900000101596	thermostat programmable multizone, sondes non comprises
Capteurs en option			
STAD01-NTC10K	STAD01	9900000078775	sonde de température ambiante avec capteur NTC 10 kΩ
STBD01-NTC10K	STBD01		capteur à bulbe pour tubes radiants, NTC 10 kΩ