

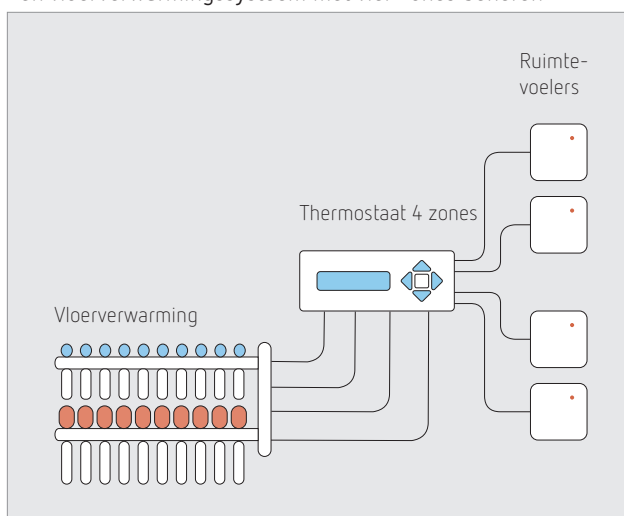


TT401M, voelers niet inbegrepen

- Microcontroller temperatuurregelaar voor stralingsbuizen
- Regelt tot 8 stralingsbuizen in 4 zones
- Wekelijkse programmering
- Functies : comfort, eco en vorstbeveiliging
- LCD-display met achtergrondverlichting, 2 × 16 tekens
- 9-module behuizing voor montage op DIN-rail

Toepassingsdiagram

Een vloerverwarmingssysteem met vier zones beheren



In optie : **STAD01-NTC10K**,
ruimtetemperatuursensor NTC 10kΩ, IP30,
L 85 × H 85 × D 31 mm



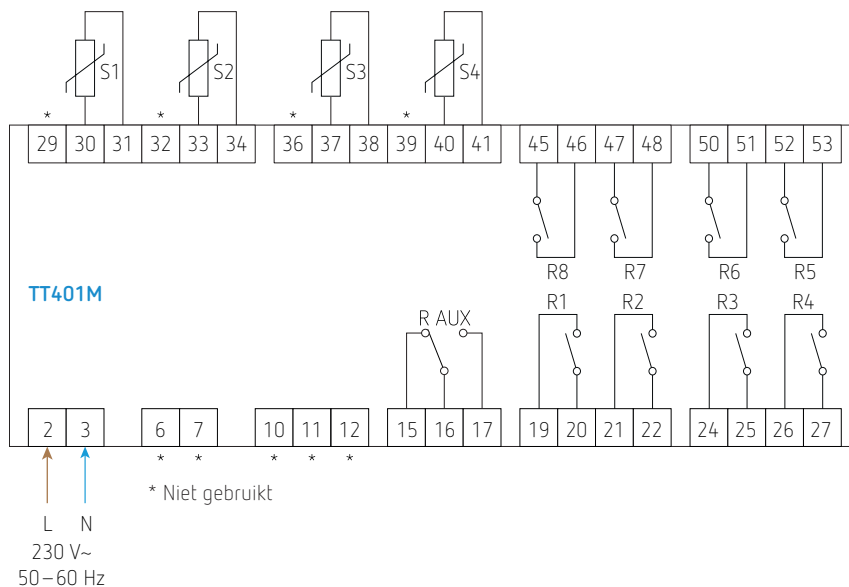
In optie : **STBD01-NTC10K**, zwarte bol-
voeler voor stralingsverwarming,
NTC 10kΩ, IP54, L 79 × H 154 × D 84 mm

Technische gegevens

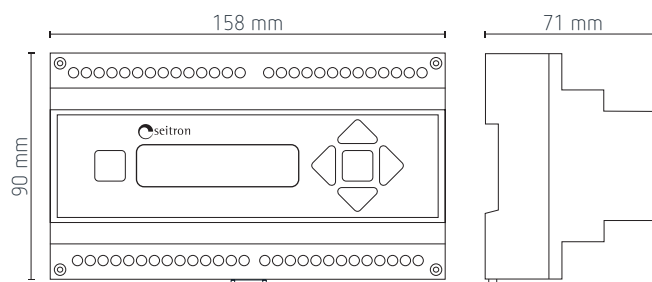
Voedingsspanning	230 V AC -15/+10 % 50-60 Hz
Stroomverbruik	< 3,2 VA
Voeler	NTC 10 KΩ bij 25 °C
Programma	wekelijks
Instelbereik comforttemperatuur	comfort: +5 – +45 °C verlaagd: -5 – +45 °C vorst: -5 – +20 °C
Resolutie	0,2 °C
Hysterese	0,1 – 5 °C
Contacten	zonereleis : 8 × 8 A / 250 V AC, cos φ =1 (SPST) hulprelais : 1 × 5 A / 250 V AC, cos φ =1 (SPDT)
Beschermingsgraad	IP30 in DIN-rail behuizing
Beschermingsklasse	II
Toelaatbare temperatuur	0 – 40 °C
Opslagtemperatuur	-10 – +50 °C
Vochtigheidsgrenzen	20 – 80 % RH (niet-condenserend)
Behuizing	materiaal : ABS V0 zelfdovend kleur : lichtgrijs
Gewicht	~265 g

Programmeerbare multi-zone thermostaat, TT401M

Aansluitschema



Afmetingen



Bestelref.	Leveranciersnr.	EAN	Beschrijving
TT401M	TT401M	9900000101596	programmeerbare multi-zone thermostaat, voelers niet inbegrepen
Optionele sensoren			
STAD01-NTC10K	STAD01	9900000078775	ruimtetemperatuursensor NTC 10 kΩ
STBD01-NTC10K	STBD01		zwarte bol-voeler voor stralingsverwarming, NTC 10 kΩ