

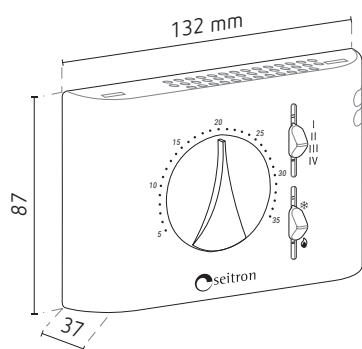
Thermostat électronique pour ventilo-convecteurs 0–10 V DC, TFA01M



TFA01M



STLD01-NTC10K, sonde externe en option, NTC 10 kΩ IP65



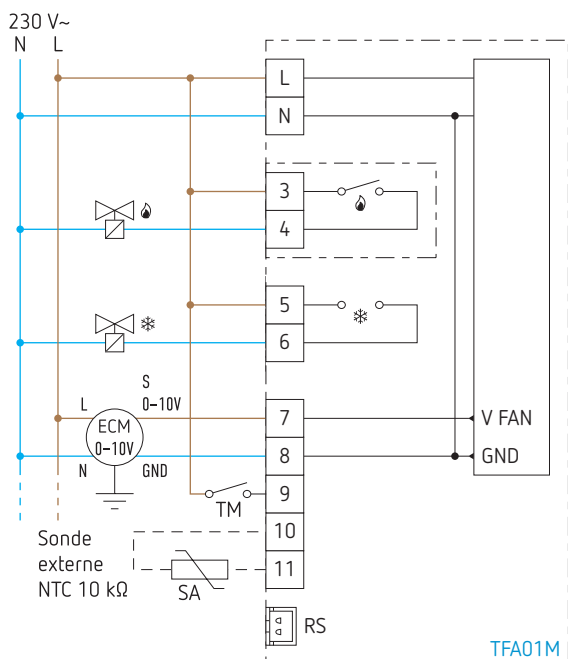
- Thermostat électronique pour le contrôle de la température dans les locaux chauffés ou refroidis par des ventilo-convecteurs avec moteur 0–10 V, pour des zones à 2 ou 4 tuyaux
- Contrôle proportionnel des ventilateurs avec moteur à courant alternatif grâce à une sortie 0–10 V DC
- Mesure de la température au moyen d'un capteur interne
- Entrée pour la connexion d'un capteur de température externe
- Entrée pour la connexion d'un thermostat bimétallique pour la fonction «thermostat minimum»
- Sélecteur à quatre positions pour le ventilo-convecteur
- Sélecteur pour le choix du mode hiver/arrêt/été
- Bouton rotatif pour le choix de la température. L'angle de rotation peut être limité par des cavaliers mécaniques.
- Alimentation 230 V AC ou 24 V AC
- Fonctionnement du moteur et de la vanne réglable par cavaliers internes.

Caractéristiques techniques

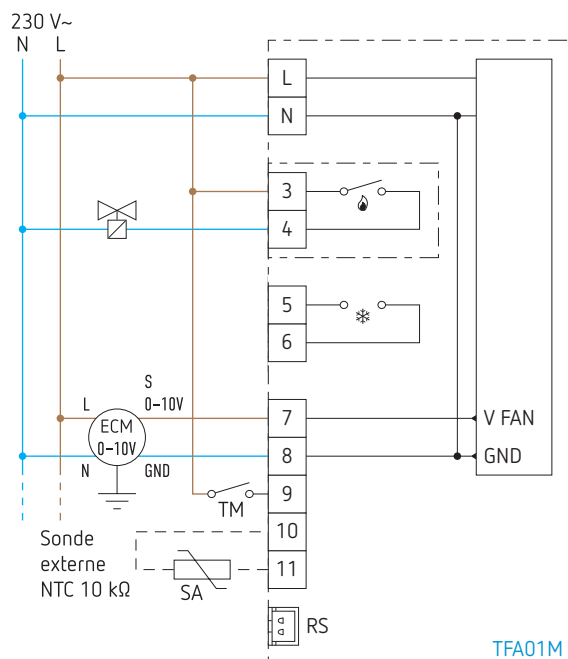
Tension d'alimentation	24 V AC ou 230 V AC, 50–60 Hz
Puissance absorbée	7,7 VA
Plage de réglage	5–35 °C
Précision	± 1 °C
Résolution	2 °C
Hystérésis	0,5 °C
Capteur	NTC 10 kΩ à 25 °C ± 1 %
Contacts	2 × 3 A / 250 V AC SPST, libres de potentiel
Interrupteur à glissière	4 vitesses d'activation du moteur du ventilo-convecteur
Interrupteur coulissant	choix du mode chauffer/arrêt/refroidir
Température de fonctionnement	0–40 °C
Température de stockage	-10–+50 °C
Limites d'humidité	20–80 % RH (sans condensation)
Montage	mural
Boîtier	matériau : ABS VO autoextinguible couleur : blanc
Indice de protection	IP30
Classe de protection	II
Poids	~183 g

Thermostat électronique pour ventilo-convecteurs 0–10 V DC, TFA01M

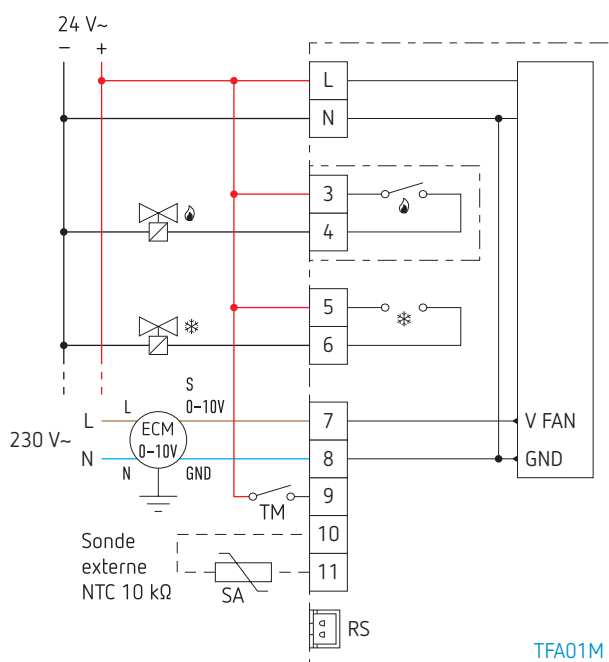
Schémas de raccordement



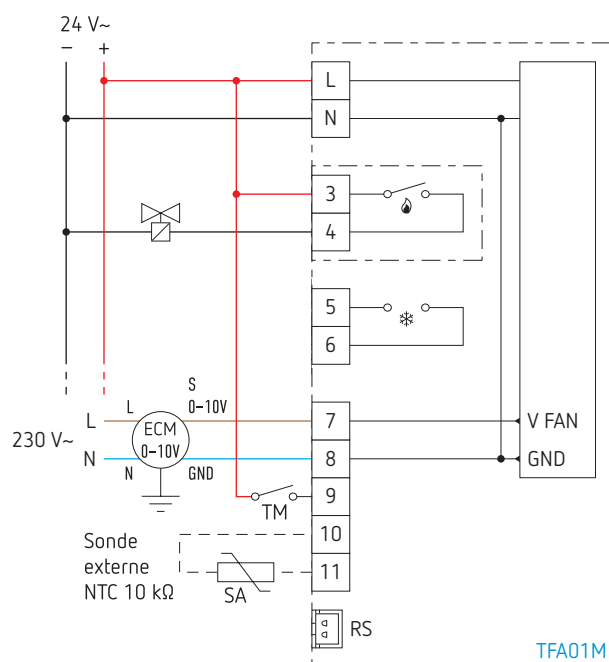
Système à 4 tuyaux avec 2 vannes ON/OFF 230 V AC, moteur 230 V AC



Système à 2 tuyaux avec 1 vanne ON/OFF 230 V AC, moteur 230 V AC



Système à 4 tuyaux avec 2 vannes ON/OFF 24 V AC, moteur 230 V AC



Système à 2 tuyaux avec 1 vanne ON/OFF 24 V AC, moteur 230 V AC

Réf. de commande	Réf. fournisseur	EAN	Description
TFA01M	TFA01M	9900000084424	thermostat électronique pour ventilo-convecteurs 0–10 V DC
En option			
STLD01-NTC10K	STLD01	9900000050832	sonde de température NTC 10 kΩ, IP65, -25–+125 °C