

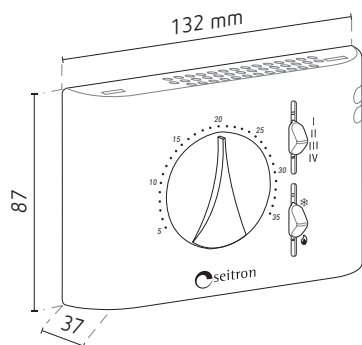
# Elektronische thermostaat voor ventilatorconvectoren 0–10 V DC, TFA01M



TFA01M



STLD01-NTC10K, optionele externe voeler, NTC 10 kΩ IP65



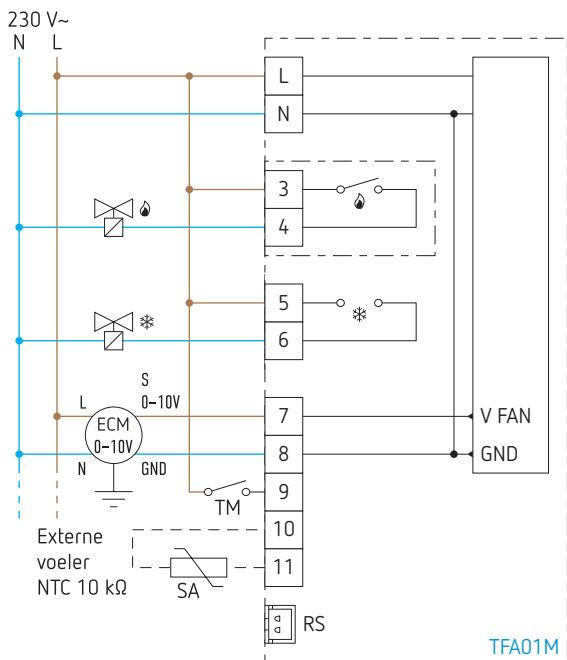
- Elektronische thermostaat voor het regelen van de temperatuur in ruimtes die worden verwarmd of gekoeld door ventilatorconvectoren met 0-10 V motor, voor zones met 2 of 4 leidingen
- Proportionele regeling van ventilatoren met AC-motor via 0-10 V DC uitgang
- Temperatuurmeting via interne sensor
- Ingang voor aansluiting van een externe temperatuursensor
- Ingang voor aansluiting van een bimetaalthermostaat voor de functie «minimumthermostaat»
- Keuzeschakelaar met vier standen voor ventilatorconvector
- Keuzeschakelaar voor winter-/uit-/zomermodus
- Draaiknop voor temperatuurselectie. De draaihoek kan worden beperkt door mechanische jumpers.
- 230 V AC of 24 V AC voeding
- Motor- en klepwerking instelbaar door interne jumpers.

## Technische gegevens

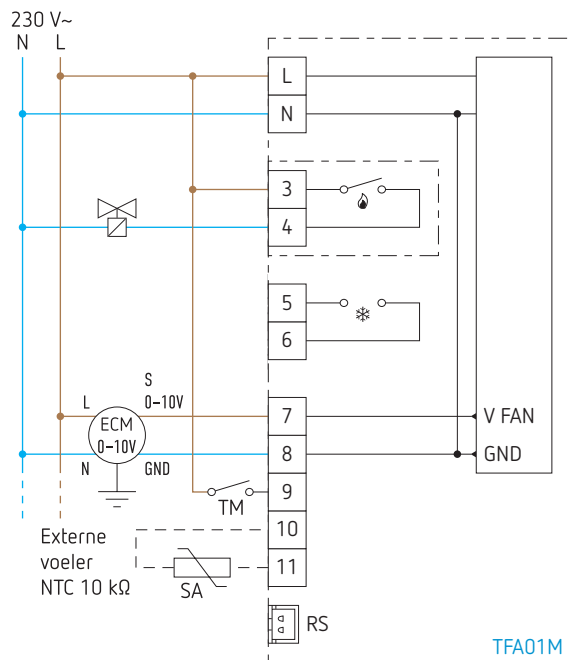
Voedingsspanning	24 V AC ou 230 V AC, 50–60 Hz
Opgenomen vermogen	7,7 VA
Instelbereik	5–35 °C
Nauwkeurigheid	± 1 °C
Resolutie	2 °C
Hysteresis	0,5 °C
Sensor	NTC 10 kΩ bij 25 °C ± 1 %
Contacten	2 × 3 A / 250 V AC SPST, potentiaalvrij
Schuifschakelaar	4 activeringssnelheden ventilatormotor
Schuifschakelaar	keuze tussen verwarming / stop / koelmodus
Bedrijfstemperatuur	0–40 °C
Opslagtemperatuur	-10–+50 °C
Vochtigheidsgrenzen	20–80 % RH (niet-condenserend)
Montage	wand
Behuizing	materiaal : ABS VO zelfdovend kleur : wit
Beschermingsklasse	IP30
Beschermingsklasse	II
Gewicht	~183 g

# Elektronische thermostaat voor fancoils 0–10 V DC, TFA01M

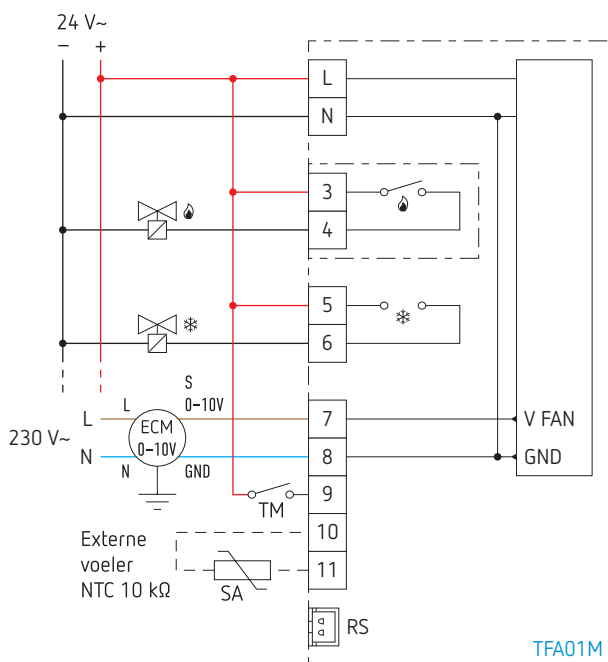
## Aansluitschema's



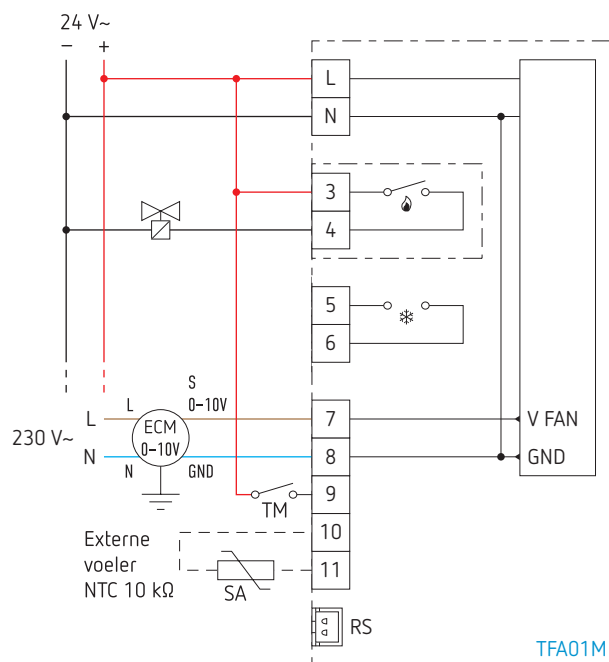
4-pijpsysteem met 2 AAN/UIT kleppen gevoed door 230 V AC, 230 V AC motor



2-pijpsysteem met 1 AAN/UIT klep gevoed door 230 V AC, 230 V AC motor



4-pijpsysteem met 2 AAN/UIT kleppen gevoed door 24 V AC, 230 V AC motor



2-pijpsysteem met 1 AAN/UIT klep gevoed door 24 V AC, 230 V AC motor

Bestelref.	Leveranciersnr.	EAN	Beschrijving
TFA01M	TFA01M	9900000084424	elektronische thermostaat voor fancoils 0–10 V DC
<b>In optie</b>			
STLD01-NTC10K	STLD01	9900000050832	NTC-temperatuurvoeler 10 kΩ, IP65, -25–+125 °C