

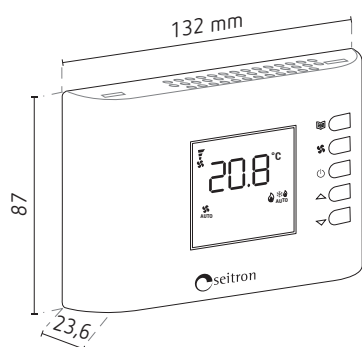
Thermostat numérique pour ventilo-convecteurs, TFF01M



TFF01M



STL01-NTC10K, sonde externe en option, NTC 10 kΩ IP65



- Optimisation de la puissance et de la consommation des ventilo-convecteurs
- Design sobre avec un grand écran LCD pour afficher les fonctions réglées et boutons pour la programmation
- Sélection automatique ou manuelle des 3 vitesses de ventilation
- Chauffage/refroidissement manuel, automatique ou centralisé avec entrée externe
- Zone neutre pour la gestion automatisée du chauffage/refroidissement avec changement de débit d'eau dans les systèmes à 4 tuyaux
- Possibilité de contrôler les vannes ou le ventilateur ou les deux
- Convient pour la régulation tout ou rien, PWM, les actionneurs flottants, les résistances et les pompes à chaleur
- Fonctions spéciales : économie, avertissement de filtre sale, contact de fenêtre (pour éteindre le ventilo-convecteur lorsque les fenêtres sont ouvertes)
- Possibilité de raccorder un capteur de température à distance et un capteur de la conduite d'eau.

Caractéristiques techniques

Tension d'alimentation	230 V AC -15/+10 % 50 Hz ou 230 V~ ±10 % 60 Hz ou 24 V AC -15/+10 % 50/60 Hz
------------------------	--

Puissance absorbée	1,2 VA
--------------------	--------

Température ambiante

Plage de réglage	5–35 °C
Capteur interne	NTC 10 kΩ à 25 °C ± 1 %
Précision	± 1 °C
Résolution	0,1 °C
Plage d'affichage de température	-10–+50 °C
Hystérésis	0,2–1,0 °C

Température de la conduite d'eau

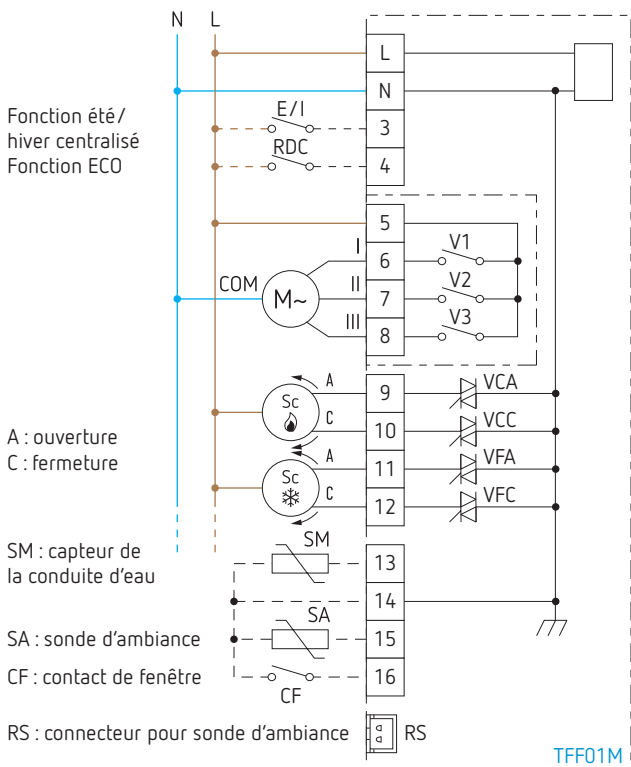
Capteur	NTC 10 kΩ à 25 °C ± 1 %
Précision	± 1 °C
Résolution	1 °C
Plage d'affichage de température	0–+99 °C
Hystérésis	2 °C

Caractéristiques des contacts

Moteur du ventilateur	3 A / 230 V AC cos φ = 1
Vannes (charge inductive)	10 VA, puissance de charge maximale
Capteur à distance (en option)	NTC 10 kΩ à 25 °C ± 1 %
Température de fonctionnement	0–40 °C
Température de stockage	-10–+50 °C
Limites d'humidité	20–80 % RH (sans condensation)
Montage	mural
Boîtier	matériau : ABS + PC VO autoextinguible couleur : blanc
Indice de protection	IP30
Classe de protection	II
Poids	~265 g

Thermostat numérique pour ventilo-convecteurs, TFF01M

Schéma de raccordement



Réf. de commande	Réf. fournisseur	EAN	Description
TFF01M	TFA01M	9900000084424	thermostat numérique pour ventilo-convecteurs
En option			
STLD01-NTC10K	STLD01	9900000050832	sonde de température NTC 10 kΩ, IP65, -25 – +125 °C