

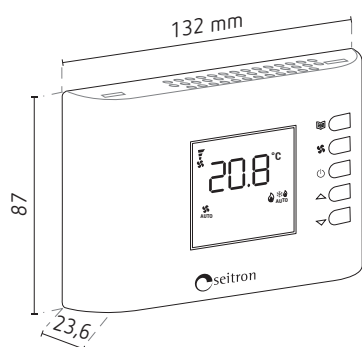
Digitale thermostaat voor ventilator-convectoren, TFF01M



TFF01M



STL01-NTC10K, optionele externe voeler,
NTC 10 kΩ IP65



- Optimalisatie van vermogen en verbruik van ventilatorconvectoren
- Eenvoudig ontwerp met groot LCD-scherm voor weergave van ingestelde functies en programmeerknoppen
- Automatische of handmatige selectie van 3 ventilatorsnelheden
- Handmatige, automatische of gecentraliseerde verwarming/koeling met externe ingang
- Neutrale zone voor geautomatiseerd beheer van verwarming/koeling met verandering van waterdebiet in 4-pijps systemen
- Kleppen of ventilator of beide kunnen worden geregeld
- Geschikt voor aan/uit-regeling, PWM, zwevende actuators, weerstanden en warmtepompen
- Speciale functies : eco-functie, waarschuwing vuil filter, raamcontact (om de ventilatorconvector uit te schakelen als de ramen open zijn)
- Mogelijkheid om een temperatuursensor op afstand en een waterpijpsensor aan te sluiten.

Technische gegevens

Voedingsspanning	230 V AC -15/+10 % 50 Hz of 230 V~ ±10 % 60 Hz of 24 V AC -15/+10 % 50/60 Hz
------------------	------------------------------------------------------------------------------

Stroomverbruik	1,2 VA
----------------	--------

Ruimtetemperatuur

Instelbereik	5–35 °C
Interne sensor	NTC 10 kΩ bij 25 °C ± 1 %
Nauwkeurigheid	± 1 °C
Resolutie	0,1 °C
Bereik temperatuurweergave	-10–+50 °C
Hysterese	0,2–1,0 °C

Température de la conduite d'eau

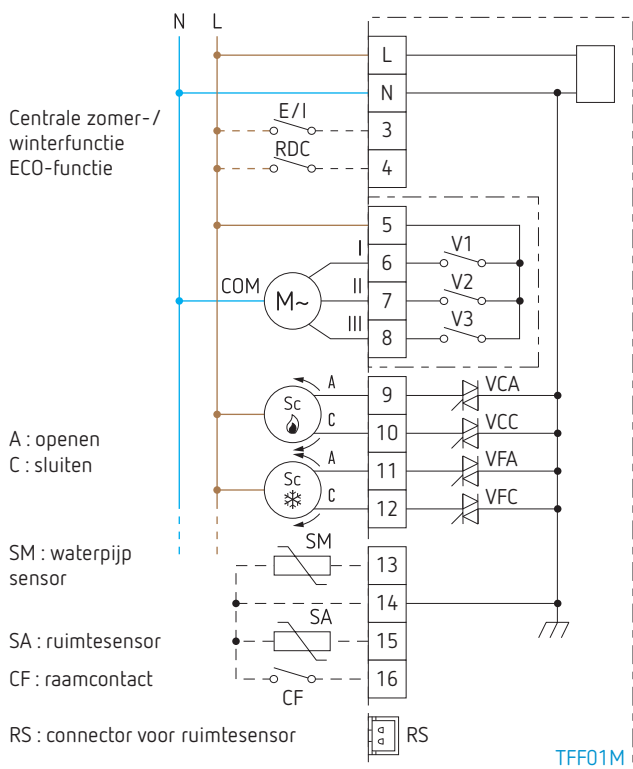
Sensor	NTC 10 kΩ bij 25 °C ± 1 %
Nauwkeurigheid	± 1 °C
Resolutie	1 °C
Bereik temperatuurweergave	0–+99 °C
Hysterese	2 °C

Contactkenmerken

Ventilatormotor	3 A/230 V AC cos φ = 1
Kleppen (inductieve lading)	10 VA, maximaal laadvermogen
Afstandssensor (optioneel)	NTC 10 kΩ bij 25 °C ± 1 %
Bedrijfstemperatuur	0–40 °C
Opslagtemperatuur	-10–+50 °C
Vochtigheidsgrenzen	20–80 % RH (niet-condenserend)
Montage	wand
Behuizing	materiaal : ABS + PC VO zelfdovend kleur : wit
Beschermingsgraad	IP30
Beschermingsklasse	II
Gewicht	~265 g

Digitale thermostaat voor ventilatorconvectoren, TFF01M

Aansluitschema



Bestelref.	Leveranciersnr.	EAN	Beschrijving
TFF01M	TFA01M	9900000084424	digitale thermostaat voor ventilatorconvectoren
Optioneel			
STLD01-NTC10K	STLD01	9900000050832	temperatuursensor NTC 10 kΩ, IP65, -25 – +125 °C