



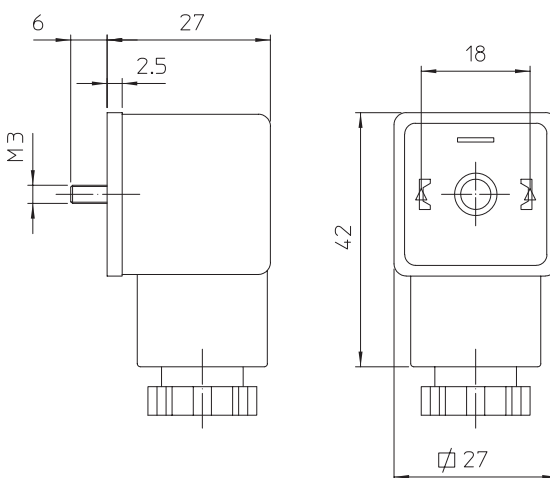
P990306

- Voor het aansluiten van elektrische componenten volgens EN 175301-803
- Met wartel PG11

### Technische gegevens

Voedingsspanning	AC/DC max. 250 V
2 contacten + aarde	
Bedrijfsstroom	10 A
Stroom	max. 16 A
Contactweerstand	$\leq 4 \text{ m}\Omega$
Max. aderdoorsnede	1,5 mm <sup>2</sup>
Kabeldiameter	PG11 (8 ÷ 10 mm)
Beschermingsgraad	IP65 volgens EN 60529
Isolatieklasse	VDE 0110-1 / 89
Behuizing	PA
Afdichting	NBR (-40 tot +90 °C)

### Afmetingen



Bestelreferentie	Leveranciersnr.	EAN	Beschrijving
P990306	P990306	9900000051648	connector voor magneetventiel
Toebehoren	Leveranciersnr.	EAN	Beschrijving
P9910GUAP	10GUAP	9900000103255	dichting