



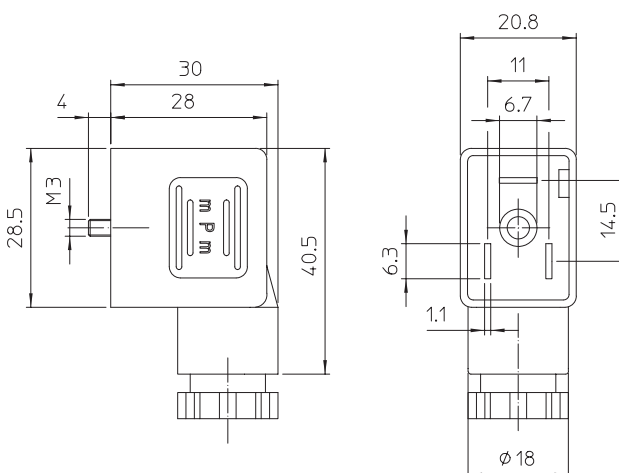
P990307

- Pour le raccordement de composants électriques selon la norme EN 175301-803
- Avec presse-étoupe PG09

Caractéristiques techniques

Tension d'alimentation	AC/DC max. 250 V
2 contacts + terre	
Courant de fonctionnement	10 A
Courant max.	16 A
Résistance de contact	$\leq 4 \text{ m}\Omega$
Section max. du conducteur	1,5 mm ²
Diamètre du câble	PG 09 (6 ÷ 8 mm)
Degré de protection	IP65 selon EN 60529
Classe d'isolation	VDE 0110-1 /89
Boîtier	PA
Joint d'étanchéité	NBR (-40 à +90 °C)

Dimensions



Réf. de commande	N° fournisseur	EAN	
P990307	P990307	9900000087302	connecteur pour électrovanne