



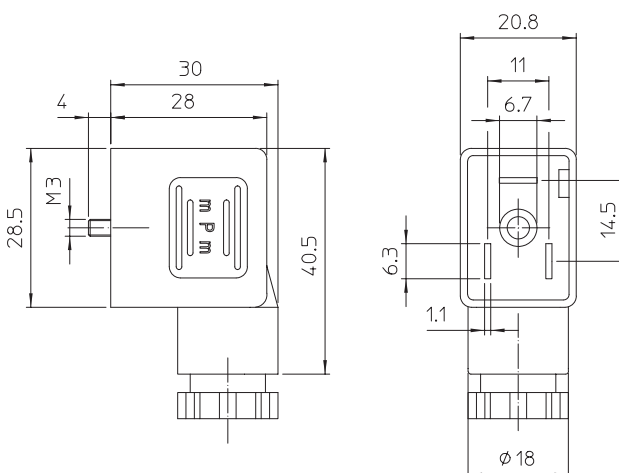
P990307

- Voor het aansluiten van elektrische componenten volgens EN 175301-803
- Met wartel PG09

## Technische gegevens

Voedingsspanning	AC/DC max. 250 V
2 contacten + aarde	
Bedrijfsstroom	10 A
Stroom	max. 16 A
Contactweerstand	$\leq 4 \text{ m}\Omega$
Max. aderdoorsnede	1,5 mm <sup>2</sup>
Kabeldiameter	PG09 (6 ÷ 8 mm)
Beschermingsgraad	IP65 volgens EN 60529
Isolatieklasse	VDE 0110-1 / 89
Behuizing	PA
Afdichting	NBR (-40 tot +90 °C)

## Afmetingen



Bestelreferentie	Leveranciersnr.	EAN	Beschrijving
P990307	P990307	9900000087302	connector voor magneetventiel