

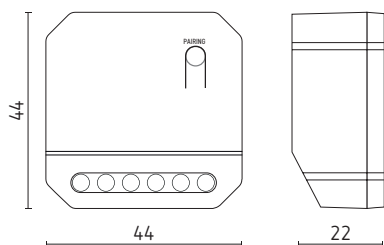
Actuator push - wifi - RF, 1 kanaal, T1 PWRF



T1 PWRF



RF 433 MHz

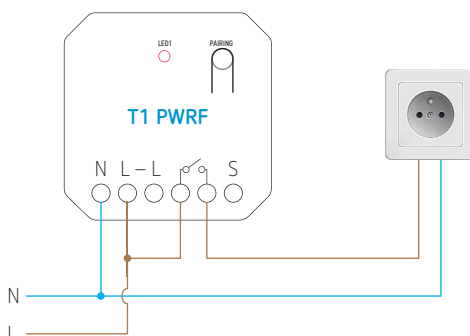


- Wifi- en RF-actuator, te bedienen via de Tuya-app of de piëzo-elektrische afstandsbedieningen
- Ingangsklemmen voor schakelaars of drukknoppen, lichtregeling vanaf bestaande bedrade schakelaars
- Montage in een standaard inbouwdoos
- Tijdfuncties via Tuya-app
- AAN/UIT via spraakopdracht, compatibel met Amazon Alexa en Google Assistant.

Kenmerken

Voedingsspanning	100 tot 240 V AC, 50/60 Hz
Uitgang	1 NO (230 V AC)
Max. stroom	10 A
Puissance de sortie max. led	500 W/kanaal (220 V~ ingang) resistief: 1100 W/kanaal (220 V~ ingang)
Wifi-verbinding	IEEE 802.11 b/g/n 2.4 GHz
RF radiofrequentie	433 MHz
RF-werkingsbereik	80 m buiten en 25 m binnen
Stand-by verbruik	< 1 W
Opslagcapaciteit	max. 10 schakelknoppen op piëzo-elektrische draadloze schakelaars
Gevoeligheid RF-ontvangst	110 dBm
Montage	inbouwdoos
Beschermingsgraad	IP20
Bedrijfstemperatuur	-20 tot +55 °C
Normen	EN60669-1:2018, EN IEC55015:2019

Aansluitschema



Bestelref.

T1 PWRF

EAN

9900000104085

Beschrijving

actuator push - wifi - RF, 1 kanaal