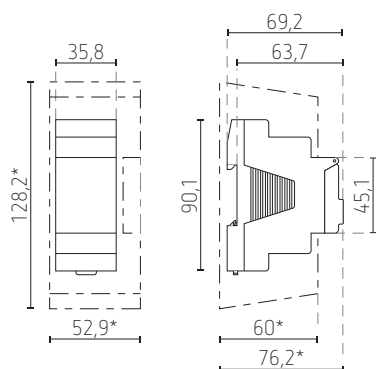
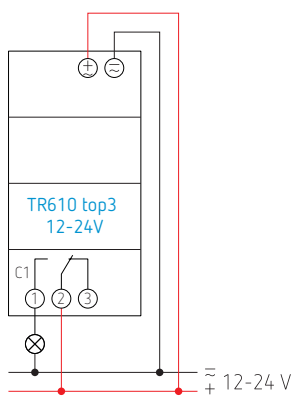


# Interrupteur horaire numérique, 24 h/7 j, 1 canal, TR610 TOP3 12-24V



TR610 top3 12-24V



- Interrupteur horaire numérique 12 – 24 V, 1 canal, 2 modules
- Programme hebdomadaire
- Programmation par app possible
- Transfert sûr du programme via le dongle OBELISK top3, en option, à basse consommation d'énergie Bluetooth
- 100 % compatible avec top2 (programmation, accessoires)
- Guidage de l'utilisateur par texte sur l'écran
- Interface pour carte mémoire OBELISK top2 (programmation sur PC)
- Réserve de marche de 10 ans par pile au lithium
- Dérogation ON/OFF permanente ou momentanée
- Date et heure pré-réglées
- Compteur d'heures de service intégré
- Programme vacances
- Rétro-éclairage de l'écran (peut être désactivé)
- Code PIN
- Changement automatique de l'heure d'été/hiver

## Caractéristiques techniques

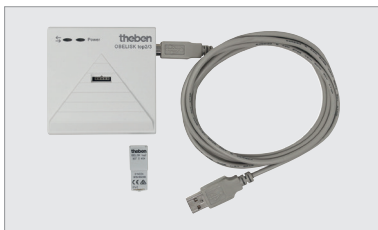
Tension d'alimentation	12 – 24 V AC/DC, 50–60 Hz
Consommation en veille	~
Contact	1 inverseur 16 A/250 V AC $\cos \varphi = 1$ ; 2 A/250 V AC $\cos \varphi = 0,6$
Programme	hebdomadaire 24 h/7 j
Fonctions du programme	ON/OFF
Nombre d'emplacements de mémoire	56
Réserve de marche	10 ans
Charge de lampes incandescentes/halogènes	1400 W
Lampe led	led < 2 W : 6 W, led > 8 W : 20 W
Pouvoir de coupure min.	env. 10 mA
Temps de commutation le plus court	1 min
Précision de marche à 25 °C	$\pm 0,25$ s/jour (quartz)
Montage	rail DIN, 2 modules de largeur
Raccordement	bornes à ressort DuoFix; câble de 0,5 à 2,5 mm <sup>2</sup>
Affichage	LCD
Matériau du boîtier et de l'isolation	thermoplastique auto-extinguible résistant aux hautes températures
Degré de protection	IP20
Classe de protection	II selon EN 60 730-1
Température ambiante	-30–55 °C

# Interrupteur horaire numérique, 24 h/7 j, 1 canal, TR610 top3 12-24V



**OBELISK top3**,  
pour le transfert des programmes  
– IP40  
– Portée de 15 m à l'air libre  
– Température admissible de -30 à +55 °C

Réf. de commande	N°. fournisseur	EAN	Description
TR610 TOP3 12-24V	6104130	4003468610602	interrupteur horaire numérique 24 h/7 j, 1 canal, 2 modules
<b>Accessoires</b>			
907.0.001	9070001	4003468900109	kit pour montage encastré
907.0.064 (CB-TR2)	9070064	4003468900826	kit cache-bornes pour montage mural
907.0.409	9070409	4003468904015	kit de programmation Obelisk top2/ top3
Obelisk top3	9070130	4003468902639	carte Bluetooth OBELISK top3 à basse consommation d'énergie



**907.0.409**,  
kit de programmation Obelisk top2/top3



**907.0.001**,  
kit pour montage  
encastré



**907.0.064 (CB-TR2)**,  
kit cache-bornes  
pour montage  
mural