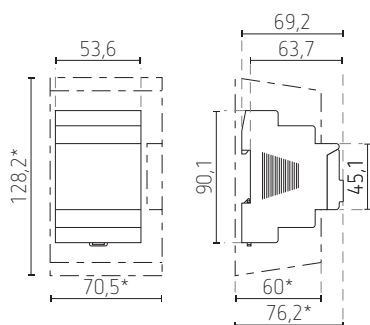
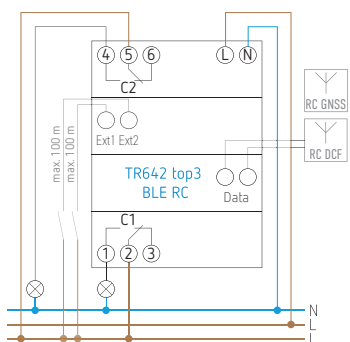


Horloge numérique avec programme annuel et astronomique, 2 canaux, TR642 TOP3 BLE RC



TR642 top3 BLE RC



- Horloge numérique avec programme annuel et astronomique
- Programmation par app via smartphone grâce au module BLE intégré
- Fonction de commutation horaire annuelle
- Fonction de commutation astronomique (calcul automatique des heures de lever et de coucher du soleil pour toute l'année)
- Sélection astro par canal, 3 plages astro : coucher du soleil, crépuscule, obscurité
- Synchronisation horaire par raccordement d'une antenne DCF ou GNSS externe. Pour l'antenne RC-GNSS, localisation de position pour programme astronomique.
- 2 canaux
- 2 entrées externes
- Bouton-poussoir connectable (présélection de commutation externe, compte à rebours)
- Interrupteur connectable (commutation permanente ON ou OFF)
- Guidage de l'utilisateur par texte sur l'écran
- Date et heure pré réglées
- Utilisation complète sans raccordement au secteur
- Interface pour carte mémoire OBELISK top2 (programmation par PC)
- 2 programmes de commutation enfichables
- Copie et sauvegarde de programmes
- Commutation au passage par zéro de la tension pour charges élevées et protection des contacts
- Temps de commutation ON/OFF
- Programme vacances, d'impulsions, de cycle, 2 programmes aléatoires
- Programme hebdomadaire de base et 14 programmes hebdomadaires différents avec niveaux de priorité et plages de dates
- ON permanent/OFF permanent avec priorité maximale programmable par plage de dates
- Jours fériés fixes et variables, jours fériés dépendant de Pâques, jours et plages de dates avec modèle de série
- Base de données des jours fériés
- Simulation de programme sur l'écran de l'horloge et simulation graphique avec aperçu sur 12 mois sur PC
- Décalage pour adapter les heures de lever et de coucher du soleil
- Fonction astronomique selon la longitude et la latitude ou selon la ville choisie
- Possibilité de créer sa propre liste de villes (favoris) et un tableau avec ses propres heures astronomiques sur PC
- Possibilité de programmer des commutations ON/OFF fixes, par ex. interruption pendant la nuit)
- Simulation des heures de commutation astronomiques (heures astronomiques calculées et commutations ON/OFF programmées) sur toute l'année
- Différents réglages astro sélectionnables (soir ON/matin OFF ou soir OFF/matin ON, impulsion astro)
- Présélection de commutation
- Commutation permanente ON/OFF
- Compte à rebours
- Compteur d'heures de fonctionnement intégré
- Éclairage de l'écran, désactivable
- Code PIN
- Changement automatique de l'heure d'été/d'hiver, désactivable

Horloge numérique avec programme annuel et astronomique, 2 canaux TR642 TOP3 BLE RC



907.0.001,
kit pour montage
encastré



907.0.050 (CB-TR3),
kit cache-bornes



ANTENNE RC-GNSS,
antenne GPS, Galileo,
Glonass et QZSS



ANTENNE RC-GNSS R,
antenne GPS, Galileo,
Glonass et QZSS;
boîtier étanche IP65 et
antivandalisme



ANTENNE RC-DCF



OBELISK top3,
dongle Obelisk top3



907.0.409, kit de programmation PC

- Règles de commutation pour l'Europe, les États-Unis et d'autres pays préenregistrées. Possibilité de choisir sa propre règle de commutation ou la commutation selon une date fixe.
- Bornes à ressort DuoFix, bouton de déblocage de la connexion enfichable
- Earth Hour préprogrammée jusqu'en 2044

Caractéristiques techniques

Tension de service	110 – 230 V AC, 50 – 60 Hz
Puissance en veille	~0,5 W
Contact	2 contacts inverseurs
Pouvoir de coupure	16 A/250 V AC, cos φ = 1; 10 A/250 V AC, cos φ = 0,6
Programme	annuel, astronomique
Fonctions du programme	ON/OFF, impulsion, cycle
Entrée externe	2 entrées
Nombre d'emplacements de mémoire	800
Réserve de marche	10 ans
Charge de lampe à incandescence / halogène	2600 W
Lampe led	led < 2 W : 50 W led > 2 W : 600 W
Puissance de commutation min.	env. 10 mA
Temps de commutation le plus court	1 s
Précision de marche à 25 °C	≤ ± 0,5 s/jour (quartz) ou DCF77/GPS
Affichage	écran LCD éclairé avec ligne de texte
Montage	sur rail DIN, 3 modules de largeur
Type de raccordement	bornes enfichables DuoFix, câble 0,5 à 2,5 mm ²
Matériau du boîtier et de l'isolation	thermoplastique résistant aux hautes températures et auto-extinguible
Indice de protection	IP 20
Classe de protection	II selon EN 60 730-1
Température ambiante	-30 – 50 °C

Réf. de commande	Réf. fournisseur	EAN	Description
TR642 TOP3 BLE RC	6420330	4003468640111	horloge numérique avec programme annuel et astronomique, 2 canaux
Accessoires			
907.0.001	9070001	4003468900109	kit pour montage encastré
907.0.050 (CB-TR3)	9070050	4003468900734	kit cache-bornes
907.0.409	9070409	4003468904015	kit de programmation PC
ANTENNE RC-DCF	9070410	4003468904077	antenne RC-DCF
ANTENNE RC-GNSS	9070823	4003468905357	antenne GPS, Galileo, Glonass et QZSS
ANTENNE RC-GNSS R	9070807	4003468905210	antenne GPS, Galileo, Glonass et QZSS; étanche et antivandalisme
OBELISK top3	9070130	4003468902639	dongle Obelisk top3