

# Actionneur push - wifi - RF, 2 canaux, dans boîtier IP65, T2 Garden



T2 Garden

- Double actionneur wifi et RF, commande soit via l'application Tuya, soit par les télécommandes piézoélectriques Tempolec
- Commande de tout circuit électrique à l'intérieur ou à l'extérieur, commande de l'éclairage, de l'arrosage, de la pompe, de la fontaine, du chauffage IR, etc.
- Bornes d'entrée pour les interrupteurs ou boutons-poussoirs, contrôle de l'éclairage depuis les interrupteurs filaires existants
- Fonctions horaires via l'app Tuya
- ON/OFF par commande vocale, compatible avec Amazon Alexa et Google Assistant.

## Caractéristiques techniques

### T2 Garden avec boîtier étanche pour une utilisation à l'extérieur

Montage	mural
Degré de protection	IP65

### Actionneur TDR2 PWRF 230

Alimentation	100 – 240 V AC, 50/60Hz
Sortie	2 canaux
Courant de fonctionnement	2 × 10 A
Puissance de sortie maximale	led : 1000 W/canal (entrée 220 V~) résistif : 2200 W/canal (entrée 220 V~)
Connexion wifi	IEEE 802.11 b/g/n 2.4 GHz
Fréquence radio RF	433 MHz
Portée	80 m à l'extérieur et 25 m à l'intérieur (selon les matériaux de construction)
Consommation	< 1 W
Capacité de stockage	chaque canal peut stocker jusqu'à 10 informations d'interrupteur cinétique sans fil
Sensibilité de réception RF	-110 dBm
Humidité	0 – 95 % RH (pas de condensation)
Montage	sur rail DIN
Degré de protection	IP20
Température de fonctionnement	-20 – +55 °C
Température de stockage	-20 – +85 °C
Normes	EN60669-1:2018, EN IEC55015:2019



Actionneur TDR2 PWRF 230



RF 433 MHz



T2RC, 2 canaux



T2S



T2S-B



T2S-G

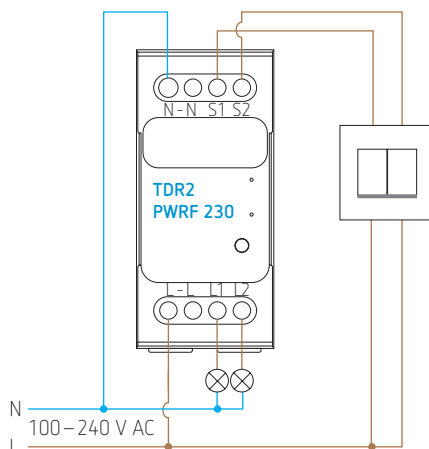


T2S-S

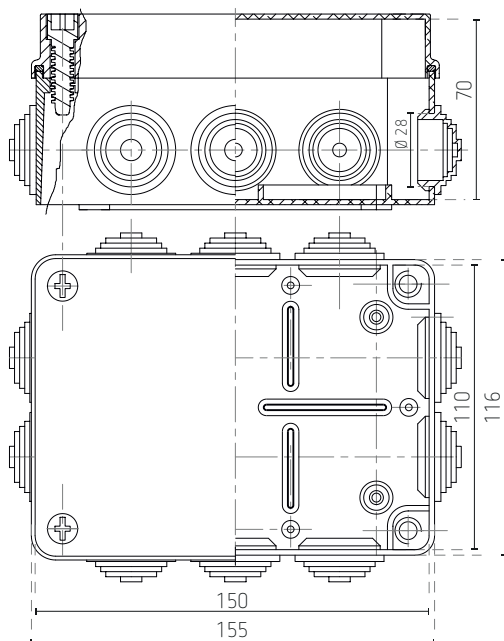
Exemples de télécommandes piézoélectriques

# Actionneur push - wifi - RF, 2 canaux, dans boîtier étanche, T2 Garden

## Raccordement



## Plan d'encombrement



Réf. de commande	EAN	Description
T2 Garden	9900000104122	double actionneur push - wifi - RF, 2 canaux, dans boîtier IP65
<b>Actionneur</b>		
TDR2 PWRF 230	9900000104085	double actionneur push - wifi - RF, 2 canaux, montage sur rail DIN