

# Actuator push - wifi - RF, 2 kanalen, IP65-behuizing, T2 Garden



T2 Garden

- Dubbele wifi- en RF-actuator, te bedienen via de Tuya-app of de piëzo-elektrische afstandsbedieningen
- Bediening van elke elektrische kring zowel binnen als buiten, bediening van verlichting, tuinverlichting, besproeiing, fontein, vijverpomp, IR-verwarming, enz.
- Ingangsklemmen voor schakelaars of drukknoppen, lichtregeling vanaf bestaande bedrade schakelaars
- Tijdfuncties via Tuya-app
- AAN/UIT via spraakopdracht, compatibel met Amazon Alexa en Google Assistant.

## Kenmerken

### T2 Garden met waterdichte behuizing voor buitengebruik

Montage	wand
Beschermingsgraad	IP65

### TDR2 PWRF 230 actuator

Bedrijfsspanning	100 – 240 V AC, 50/60Hz
Verbruik	< 1 W
Uitgang	2 kanalen
Bedrijfsstroom	2 × 10 A
Maximaal uitgangsvermogen	led : 1000 W/kanaal (220 V~ ingang) resistief : 2200 W/kanaal (220 V~ ingang)
Wifi-verbinding	IEEE 802.11 b/g/n 2.4 GHz
RF radiofrequentie	433 MHz
Bereik	80 m buiten en 25 m binnen (afhankelijk van bouwmaterialen)
Opslagcapaciteit	elk kanaal kan tot 10 draadloze kinetische schakelinformatie opslaan
Montage	op DIN rail
Gevoeligheid RF-ontvangst	-110 dBm
Vochtigheid	0 – 95 % RH (geen condensatie)
Beschermingsgraad	IP20
Bedrijfstemperatuur	-20 – +55 °C
Opslagtemperatuur	-20 – +85 °C
Normen	EN60669-1:2018, EN IEC55015:2019



TDR2 PWRF 230 actuator



RF 433 MHz



T2RC, 2 kanalen



T2S



T2S-B



T2S-G

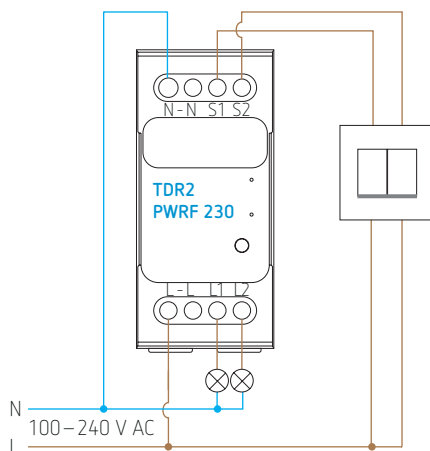


T2S-S

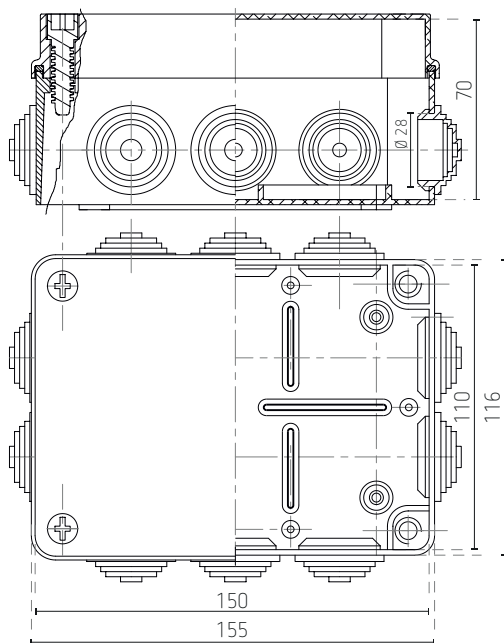
Voorbeelden van piëzo-elektrische afstandsbedieningen

# Actuator push - wifi - RF, 2 kanalen, in IP65-behuizing, T2 Garden

## Aansluitschema



## Afmetingen



Bestelref.	EAN	Beschrijving
T2 Garden	9900000104122	dual push - wifi - RF actuator, 2 kanalen, in IP65 behuizing
Actuator		
TDR2 PWRF 230	9900000104085	dubbele actuator push - wifi - RF, 2 kanalen, rail DIN-montage