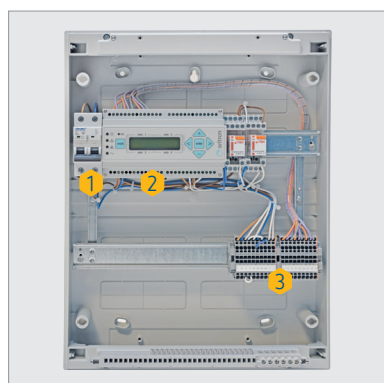


Coffret câblé pour la détection de gaz, 8 zones, CGRYM8



CGRYM8



ACSR230, indicateur lumineux 6 W
et sonore 100 dB



EMERGENCY STOP, bouton d'arrêt d'urgence



EVG 230 NCA 034, électrovanne gaz
normalement fermée à réarmement
automatique

- **Schéma de câblage clair fourni**
- **Mise en service rapide du coffret et raccordement simple**
- Paramètres et seuils d'alarme pré-réglés avec possibilité de les modifier selon vos besoins
- **Capteurs opérationnels même après une alarme.** Ils ne doivent donc pas être remplacés lors d'une détection de gaz ou d'un test (principe de mesure semi-conducteur).
- Les capteurs ne «vieillissent» qu'une fois mis sous tension.
Un stockage prolongé n'influence donc pas la durée de vie du capteur. Il est néanmoins recommandé de remplacer le capteur tous les 5 ans.
- **Centrale de détection équipée d'un autocontrôle permanent**
Lors de cet l'autocontrôle, en cas de défaut, de rupture de câbles, de mesure erronée, la centrale ferme l'arrivée de gaz. Cette mesure est obligatoire dans le cas d'une installation alimentée par du gaz en bouteille et en-dessous du niveau de sol.
- Connexion prévue pour une alarme sonore et/ou visuelle, bouton pompier et vanne gaz
- **La plupart des vannes gaz utilisées sont de type normalement fermées et à réarmement automatique.** Cependant, des vannes gaz normalement fermées ou ouvertes à réarmement manuel peuvent être utilisées selon les applications et en tenant compte des éventuelles exigences de l'organisme contrôleur (contact inverseur).
- Utilisation dans les maisons unifamiliales ainsi que dans des écoles, maison de repos, salle de gym, cuisines collectives, etc.
- **Possibilité de détection de différents types de gaz avec la même centrale.**

Composition du coffret



Coffret avec porte translucide



2 Centrale de détection RYM02M0

- combinaison possible entre le méthane, le LPG et le monoxyde de carbone
- seuils d'alarme et de préalarme configurables individuellement
- bouton-poussoir de reset pour acquitter les alarmes
- 4 diodes lumineuses pour visualiser la mise en service, la préalarme, l'alarme et le défaut du capteur.



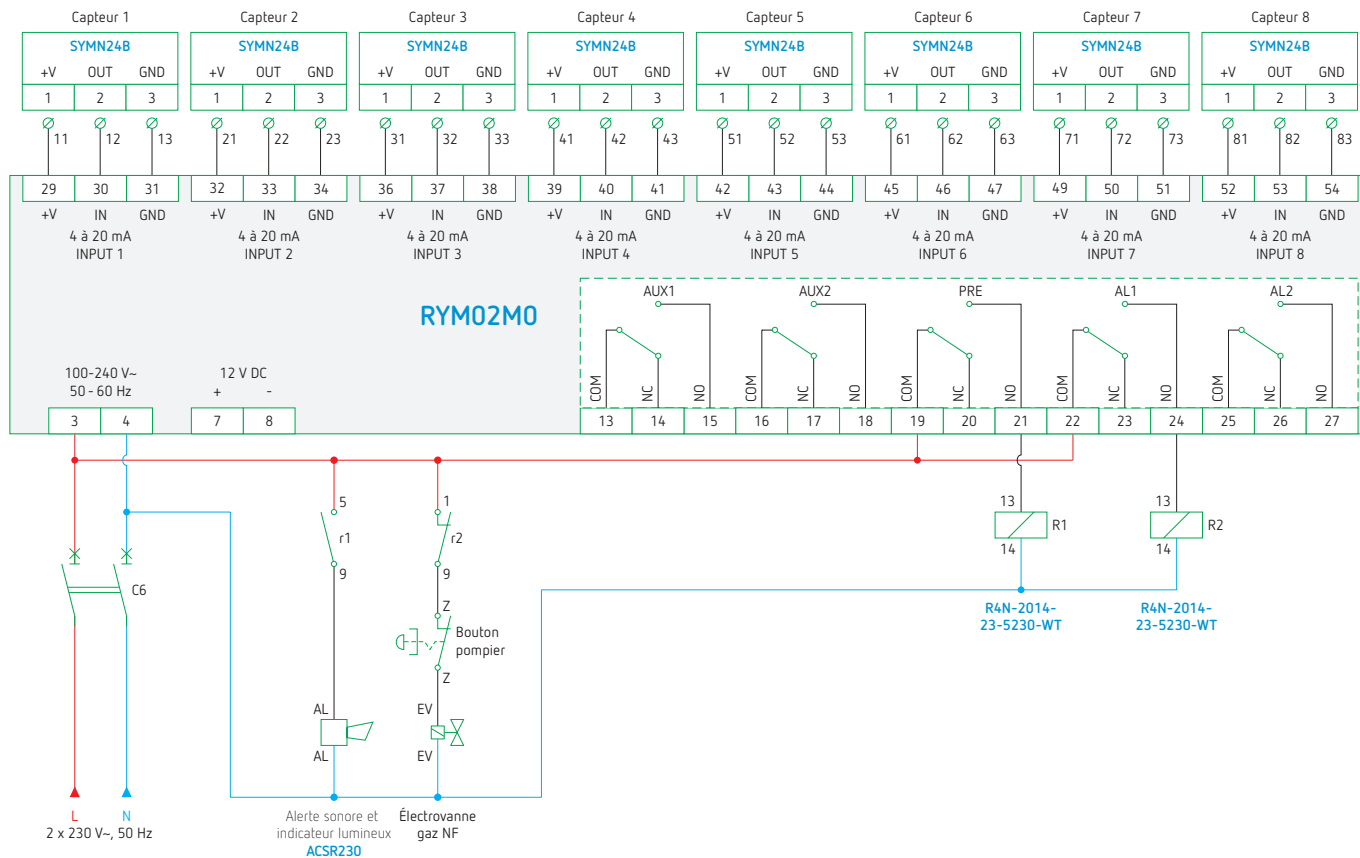
8 capteurs gaz selon le type de gaz à détecter

1 Disjoncteur 6 A pour la protection de la centrale

- ### 3 Bornes de raccordement pour:
- le capteur gaz
 - l'alarme sonore et/ou visuelle
 - l'alimentation du coffret (230 V AC)
 - la vanne gaz
 - le bouton d'arrêt d'urgence.

Coffret câblé pour la détection de gaz, 8 zones, CGRYM8

Exemple de schéma



Réf. de commande	N° de fournisseur	EAN	Description
CGRYM8	CGRYM8	9900000103248	coffret câblé pour la détection de gaz, 8 zones
Accessoires			
ACSR230	ACSR03	8031025183500	dispositif d'alerte avec indicateur lumineux 6 W et sonore 100 dB
EMERGENCY STOP	XALK178E	9900000021443	bouton d'arrêt d'urgence
EVG 230 NCA 034	EVPC03 208	9900000022266	vanne gaz à réarmement automatique Ø G3/4
EVG 230 NCA 001	EVPC04 208	9900000022235	vanne gaz à réarmement automatique Ø G1
EVG 230 NCA 114	EVPC05 208	9900000022297	vanne gaz à réarmement automatique Ø G5/4
EVG 230 NCA 112	EVPC06 208	9900000022280	vanne gaz à réarmement automatique Ø G6/4
EVG 230 NCA 002	EVPC07 208	9900000022242	vanne gaz à réarmement automatique Ø G2