

LUXORliving T4 1

- Interface de bouton-poussoir à 4 entrées binaires LUXORliving
- Raccordement par câble 6 pôles
- Peuvent être installés avec des boutons-poussoirs/interrupteurs conventionnels dans des boîtes d'encastement
- Fonctions du logiciel: interrupteur/bouton-poussoir, variation, stores
- Identification des paires de fils par code couleur
- 2 entrées NTC (100 K/25 °C) pour la détection de la température (avec accessoires 9070321, 9070459, 9070496)

Caractéristiques techniques

Tension de service	tension de bus KNX, ≤ 10 mA
Type de montage	boîte d'encastement
Nombre d'entrées	4
Longueur maximale de câble	30 m
Longueur des fils de raccordement	25 cm
Courant de contact	0,5 mA
Indice de protection	IP 20
Classe de protection	III



907.0.321, capteur de température sol IP65

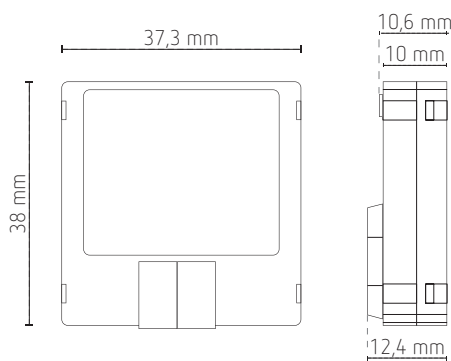


907.0.459, sonde de température IP65



907.0.496, sonde de température encastrée

Plan d'encombrement



Réf. de commande	Réf. fournisseur	EAN	Description
LUXORliving T4 1	4800405	4003468480694	interface de bouton-poussoir à 4 entrées binaires
Accessoires			
907.0.321	9070321	4003468903360	capteur de température sol IP65
907.0.459	9070459	4003468903810	sonde de température IP65
907.0.496	9070496	4003468905111	sonde de température encastrée