

LUXORliving T4 1

- 4-voudige binaire ingang drukknoopinterface LUXORliving
- 6-polige kabelaansluiting
- Kan worden geïnstalleerd met conventionele drukknoppen/schakelaars in inbouwdozen
- Softwarefuncties: schakelaar/druknop, dimmen, jaloezie
- Identificatie van de aderpennen met kleurcodering
- 2 NTC-ingangen (100 K/25 °C) voor temperatuurdetectie (met accessoires 9070321, 9070459, 9070496)

Technische gegevens

Bedrijfsspanning	busspanning KNX, ≤ 10 mA
Montage	in inbouwdoos
Aantal ingangen	4
Max. kabellengte	30 m
Lengte aansluitdraden	25 cm
Contactstroom	0,5 mA
Beschermingsgraad	IP 20
Beschermingsklasse	III



907.0.321, sensor voor vloertemperatuur IP65

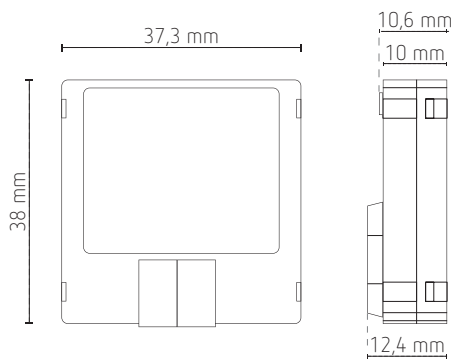


907.0.459, temperatuurvoeler IP65



907.0.496, ingebouwde temperatuursensor

Afmetingen



Bestelref.	Leveranciersnr.	EAN	Beschrijving
LUXORliving T4 1	4800405	4003468480694	4-voudige binaire ingang drukknoop-interface
Accessoires			
907.0.321	9070321	4003468903360	sensor voor vloertemperatuur IP65
907.0.459	9070459	4003468903810	temperatuurvoeler IP65
907.0.496	9070496	4003468905111	ingebouwde temperatuursensor