



DWUD2



DWUS2

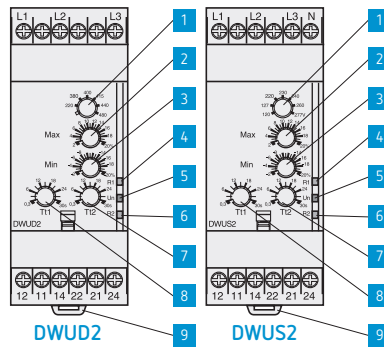
Beschrijving

- Driefasige spanningsregelaar voor installatie in schakelkasten zonder bewaking van de nulleider.
- De driefasige spanningsregelaar bewaakt overspanning en onderspanning tussen fasen. Naast de eigen voedingsspanning bewaakt het relais de onder- en overspanning (afzonderlijk ingesteld).
- Elke drempelwaarde heeft zijn eigen instelbare tijdvertraging.
- Als er een spanningsfout optreedt, opent het bijbehorende relais (een onderspanningsuitgang en een overspanningsuitgang) nadat de door de gebruiker ingestelde tijd is verstreken.
- Bij een fase-uitval openen beide relais onmiddellijk, zonder te wachten op de tijdvertraging.

Technische gegevens

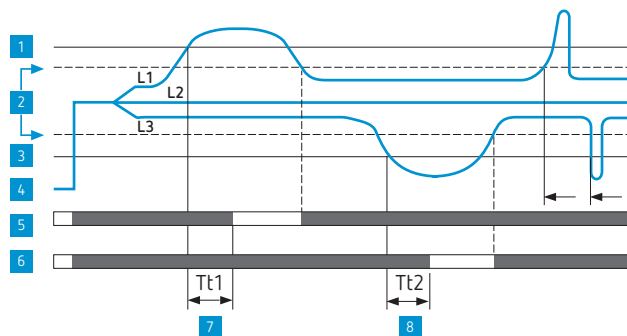
Bedrijfsspanning	DWUD2: 3 x 220 ... 3 x 480 V~ DWUS2: 3 x 120 ... 3 x 277 V~
Stroomverbruik bij stilstand	DWUD2: 2,9 VA max. DWUS2: 3,9 VA max.
Voedingsspanning frequentie	50 / 60 Hz ± 10 %
Meetingen en -circuits	
Frequentie van gemeten signaal	50 ... 60 Hz ± 10 %
Maximale meetcyclus	150 ms / De echte RMS-waarde meten
Instelling spanningsdrempel	Onderspanning, -2 ... -20 % van ingestelde waarde Un (-2 ... -12 % voor 3 x 208 V) (-2 ... -17 % voor 3 x 220 V)
Vaste hysteresis	2 % van Un
Nauwkeurigheid weergeven	± 3 % van weergegeven waarde
Herhaalbaarheid (bij constante parameters)	± 0,5 %
Meetfout door spanningsverandering	< 1 % over het hele bereik
Meetfout door temperatuurverandering	0,05 % / °C
Tt vertraging wanneer drempelwaarde wordt overschreden	0,3 ... 30 s (0, +10 %)
Herhaalbaarheid (bij constante parameters)	± 3 %
Reset tijd	1500 ms
Reactietijd	500 ms
Reactietijd bij storingen	200 ms
Uitgangen	
Contact (relais)	1 wisselcontact (potentiaalvrij) 2 wisselcontacten (potentiaalvrij)
Contactmateriaal	Cadmiumvrij
Schakelspanning (max)	250 V ~ / =
Schakelstroom (max)	5 A ~ / =
Schakelstroom (min)	10 mA / 5 V
Breekvermogen (omsch)	1.250 VA ~
Max. aantal cycli	360 bedrijfscycli / uur bij volle belasting
Gebruikscategorieën volgens IEC 60947-5-1	AC 12, AC 13, AC 14, AC 15, DC 12, DC 13, DC 14
Elektrische / mechanische levensduur (bedrijfscycli)	1 x 10 ⁵ / 30 x 10 ⁶ 1 x 10 ⁴ / 30 x 10 ⁶
Galvanische isolatie	
Nominale spanning IEC 60664-1	400 V
Isolatiespanning IEC 60664-1 / 60255-5	Overspanningscategorie III : vervuilingsgraad 3
Schokbestendigheid IEC 60664-1 / 60255-5	4 kV (1,2 / 50 μs)
Diëlektrische sterkte IEC 60664-1 / 60255-5	2 kV AC / 50 Hz / 1 min.
Isolati weerstand IEC 60664-1 / 60255-5	> 500 MΩ / 500 V

Bestellen



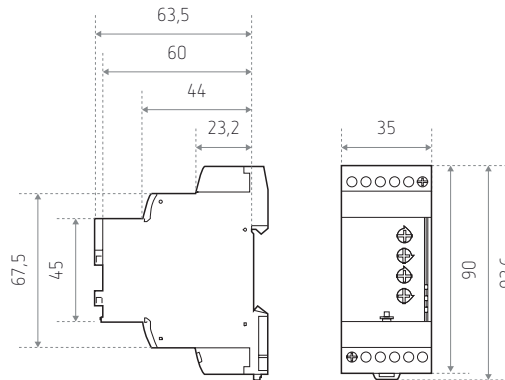
- 1 Keuzeschakelaar voor spanningsbereik.
- 2 Potentiometer voor het instellen van overspanning (**max**)
- 3 Potentiometer voor het instellen van onderspanning (**min**)
- 4 Status-LED relaisuitgang (geel), grenswaarde hoogspanning (**R1**)
- 5 Voedingsstatus-LED (groen) (**Un**)
- 6 Status-LED relaisuitgang (geel). Laagspanningsgrenswaarde (**R2**)
- 7 Potentiometer voor het instellen van de reactietijd bij onderspanning (**Tt1**)
- 8 Potentiometer voor het instellen van de reactietijd bij overspanning (**Tt2**)
- 9 Klemmenblokken voor railmontage van 35 mm.

Overspanning en onderspanning

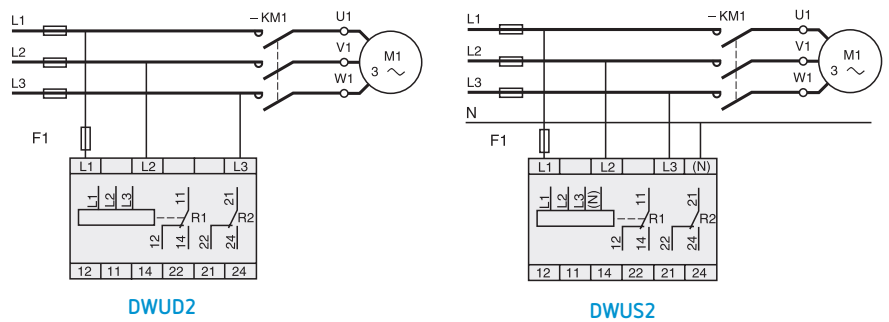


- 1 Overspanningsspanning
- 2 Hysteresis
- 3 Onderspanning
- 4 Fasen L1, L2, L3
- 5 Relais R1
- 6 Relais R2
- 7 Reactietijd voor overspanning
- 8 Reactietijd bij onderspanning

Afmetingen (mm)



Aansluitschema's



Bestelref.

DWUD2

DWUS2

Toebehoren

ADK35

Beschrijving

Driefasige spanningsregelaar | 3 x 220 ... 3 x 480 V~

Driefasige spanningsregelaar | 3 x 120 ... 3 x 277 V~

Beschrijving

Beschermkap (om onbedoelde afstelling te voorkomen)