



DWUD2



DWUS2

Description

- Contrôleur de tension triphasé pour montage en armoire électrique sans surveillance du conducteur neutre.
- Le contrôleur de tension triphasé surveille les surtensions et les sous-tensions entre les phases. Outre sa propre tension d'alimentation, le relais surveille la sous-tension et la surtension (réglage séparé).
- Chaque valeur seuil dispose de sa propre temporisation réglable.
- Si un défaut de tension se produit, le relais correspondant (une sortie de sous-tension et une sortie de surtension) s'ouvre après expiration du délai réglé par l'utilisateur.
- En cas de défaillance de phase, les deux relais s'ouvrent immédiatement, sans attendre le délai.

Caractéristiques techniques

Tension de service	DWUD2 : 3 x 220 ... 3 x 480 V~ DWUS2 : 3 x 120 ... 3 x 277 V~
Puissance consommée à l'arrêt	DWUD2 : 2,9 VA max. DWUS2 : 3,9 VA max.
Fréquence de la tension d'alimentation	50 /60 Hz ± 10 %

Entrées et circuits de mesure

Fréquence du signal mesuré	50 ... 60 Hz ± 10 %
Cycle de mesure maximal	150 ms /Mesure de la valeur efficace réelle
Réglage du seuil de tension	Sous-tension, -2 ... -20 % de la valeur réglée Un (-2 ... -12 % pour 3 x 208 V) (-2 ... -17 % pour 3 x 220 V)
Hystérésis fixe	2 % de Un
Précision de l'affichage	± 3 % de la valeur affichée
Répétabilité (à paramètres constants)	± 0,5 %
Erreur de mesure en cas de changement de tension	< 1 % sur l'ensemble de la plage
Erreur de mesure en cas de changement de température	0,05 % /°C
Retard Tt en cas de dépassement de la valeur seuil	0,3 ... 30 s (0, +10 %)
Répétabilité (à paramètres constants)	± 3 %
Temps de remise à zéro	1500 ms
Délai de réponse	500 ms
Délai de réponse en cas d'apparition d'un défaut	200 ms

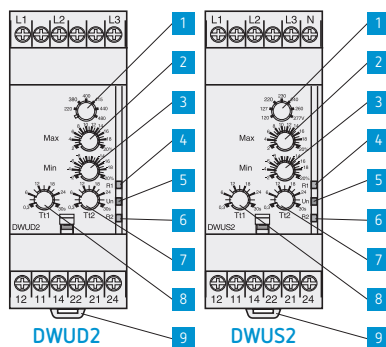
Sorties

Contact (relais)	1 contact inverseur (libre de potentiel) 2 contacts inverseurs (libre de potentiel)
Matériau de contact	Sans cadmium
Tension de commutation (max)	250 V ~ /=
Courant de commutation (max)	5 A ~ /=
Courant de commutation (min)	10 mA /5 V
Pouvoir de coupure (omsch)	1.250 VA ~
Nombre de cycles max.	360 cycles de fonctionnement /heure à pleine charge
Catégories d'utilisation selon la norme IEC 60947-5-1	AC 12, AC 13, AC 14, AC 15, DC 12, DC 13, DC 14
Durée de vie électrique /mécanique (cycles de fonctionnement)	1 x 10 ⁵ /30 x 10 ⁶ 1 x 10 ⁴ /30 x 10 ⁶

Isolation galvanique

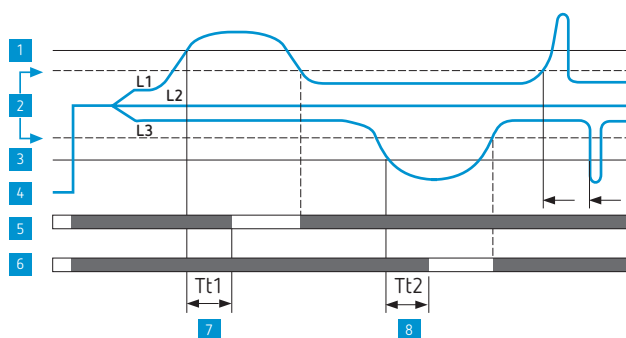
Tension nominale IEC 60664-1	400 V
Tension d'isolation IEC 60664-1 / 60255-5	Catégorie de surtension III: degré de pollution 3
Résistance aux chocs IEC 60664-1 / 60255-5	4 kV (1,2 / 50 μ s)
Résistance diélectrique IEC 60664-1 / 60255-5	2 kV AC / 50 Hz / 1 min.
Résistance d'isolement IEC 60664-1 / 60255-5	> 500 M Ω / 500 V

Commande



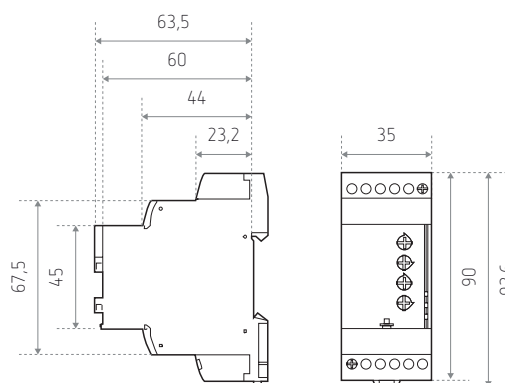
- 1 Sélecteur de la plage de tension.
- 2 Potentiomètre de réglage de la surtension (**max**)
- 3 Potentiomètre de réglage de la sous-tension (**min**)
- 4 LED d'état (jaune) de la sortie relais, valeur limite de tension élevée (**R1**)
- 5 LED d'état (verte) de l'alimentation (**Un**)
- 6 LED d'état (jaune) de la sortie relais. Tension limite basse (**R2**)
- 7 Potentiomètre de réglage du temps de réaction en cas de sous-tension (**Tt2**)
- 8 Potentiomètre de réglage du temps de réaction en cas de surtension (**Tt1**)
- 9 Borniers sur rail de 35 mm.

Sur tension et sous-tension

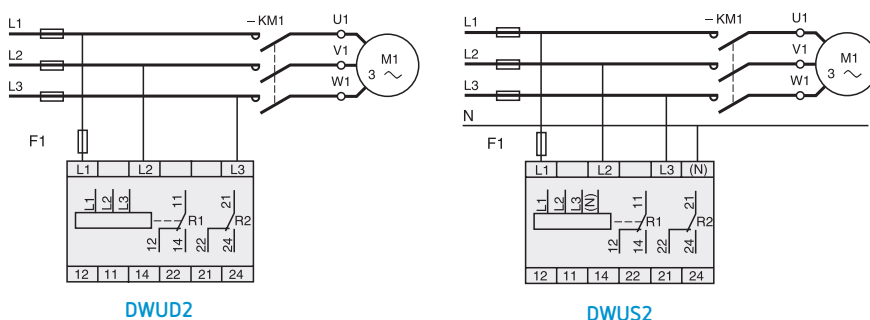


- | | |
|---------------------|--|
| 1 Surtension | 5 Relais R1 |
| 2 Hystérésis | 6 Relais R2 |
| 3 Sous-tension | 7 Temps de réaction pour surtension |
| 4 Phases L1, L2, L3 | 8 Temps de réaction en cas de sous-tension |

Dimensions (mm)



Schémas de raccordement



Réf. de commande	Description
DWUD2	Contrôleur de tension triphasé 3 x 220 ... 3 x 480 V~
DWUS2	Contrôleur de tension triphasé 3 x 120 ... 3 x 277 V~
Accessoire	Description
ADK35	Couvercle de protection (contre dérèglement involontaire)