



1. Algemene informatie

- Optische aanwezigheidsmelder voor plafondmontage
- KNX Data Secure
- Rechthoekig detectiebereik met max. 6 detectiezones (totaalbereik 11 x 15,5 m | 171 m²; bij 4,5 m montagehoogte)
- Automatische aanwezigheids- en lichtsterkteafhankelijke regeling van verlichting en HLK
- Elke detectiezone beschikt over een eigen lichtmeting
- Geïntegreerde temperatuursensor
- **6 kanalen licht, Z1-licht – Z6-licht:**
 - Schakelen of constante lichtregeling met 6 autonome regelingen en stand-by-functie (oriëntatielicht)
 - Schakelen met dimbare verlichting
 - Vrij schakelobject bij bedieningswijze Schakelen
 - Functie vol- of halfautomatisch
 - Lichtsterkte-schakelwaarde instelbaar in lux met parameter en telegram
 - Nalooptijd licht instelbaar met parameter
 - Functie aura-effect
 - Handmatige oversturing met telegram
- **6 kanalen HKL, Z1-HKL – Z6-HKL:**
 - Inschakelvertraging en nalooptijd instelbaar
 - Zenden van de bedrijfsmodus
 - Afzonderlijk blokkeringstelegram
- **6 kanalen ruimtebezetting, Z1- – Z6-ruimtebezetting:**
 - Uitgave van het aantal personen
 - Aansturing van een ventilator met verschillende trappen
 - 3 parametreerbare drempelwaarden (drempelwaardeschakelaar)
- Met de app thePixa Plug (voor Android, iOS) kunnen op mobiele eindapparaten diverse parameters worden ingesteld
- Beperkingen van het detectiebereik via thePixa Plug
- Vergelijking van de lichtsterktemetingen via thePixa Plug
- Testmodus ter controle van functie en detectiebereik via thePixa Plug
- Optionele accessoires voor opbouwmontage: 9070816
- Met de ETS (Engineering Tool) kunnen applicatieprogramma's worden uitgezocht, die specifieke parameters en adressen uitdelen en aan het apparaat doorgeven. www.theben.de
- Gebruik het KNX-handboek voor gedetailleerde functiebeschrijvingen.

2. Veiligheid



Montage en installatie uitsluitend door een elektromonteur, een persoon met geschikte vakkundige opleiding, met kennis en ervaring zodat hij/zij gevaren kan herkennen en vermijden die door elektriciteit kunnen ontstaan.



Vóór montage/demontage netspanning uitschakelen en uitschakeling beveiligen.

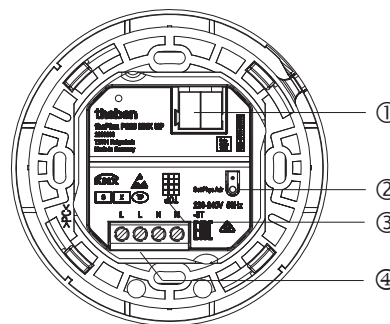


Vóór ingebruikname en gebruik van het product moet de handleiding volledig worden gelezen en opgevolgd.

3. Bedoeld gebruik

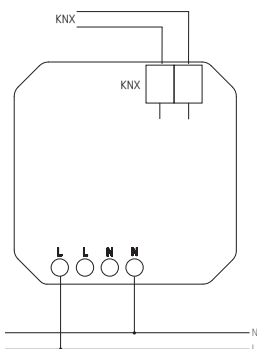
- Bij thePixa P360 KNX UP WH gaat het om een optische aanwezigheidsmelder, die met behulp van pixels werkt. De camera maakt geen scherpe beelden, herkent geen mensen en werkt volgens de wet- en regelgeving voor gegevensbescherming. thePixa herkent door middel van beeldvergelijkingen verschillen in de toestanden van de bewaakte ruimtes.
- Het apparaat is geschikt voor plafondmontage en wordt gebruikt in kantoren, vergaderruimtes, gangen, scholen etc.
- Alleen bestemd voor de installatie binnenshuis

4. Aansluiting



- ① Busklem KNX: let op de polariteit.
- ② Programmeertoets en -LED voor het fysieke adres
 ⚠ Toets niet indrukken als netspanning aanwezig is.
- ③ Uitlijning van de melder (zie TOP)
 ① Zone-uitlijning in de ETS opvolgen.
- ④ Netspanning

Aanwezigheidsmelder aansluiten



⚠ Beveilig het apparaat met een voorgeschakelde beschermingsleidingschakelaar type B of C (EN 60898-1) van max. 16 A.

⚠ Gevaar door elektrische schokken!
Het apparaat is bij de klemmen niet geïsoleerd!

- Installeer het apparaat aanraakveilig.
- Zorg voor een minimale afstand van 3 mm tot stroomgeleidende delen of voor extra isolatie met bijv. verdelers.

⚠ Sluit geen netspanning (230 V) of andere externe spanningen op de nevenplaatsingen aan!
Het negeren van deze instructie kan leiden tot de dood of tot ernstig letsel!

⚠ Let bij de installatie op voldoende isolatie tussen netspanning (230 V) en bus resp. nevenplaatsen (min. 5,5 mm).

- Schakel de spanning vrij.

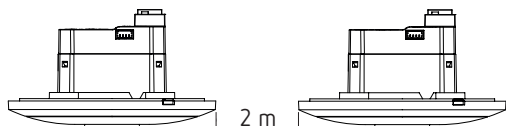
5. Montage en detectiebereik

De aanwezigheidsmelder kan op 3 manieren aan het plafond worden gemonteerd:

- Inbouwmontage
- Plafondmontage
- Opbouwmontage

① Houd de aanbevolen montagehoogte van 2,5 m – 4,5 m aan!

① Houd bij de montage van meerdere apparaten een minimumafstand van 2 m aan!

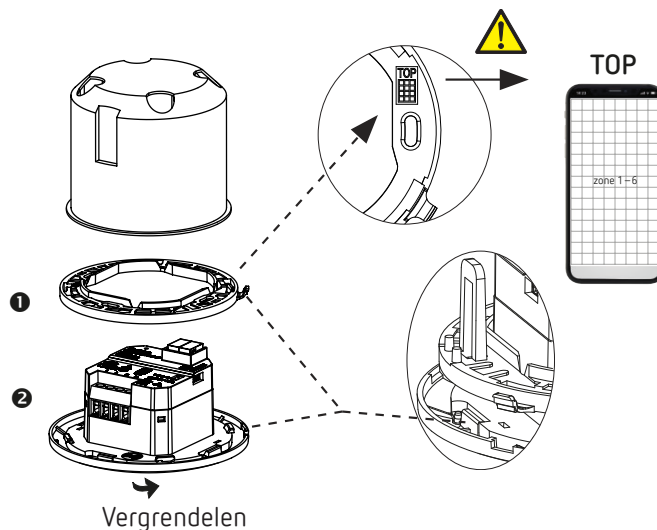


① Zorg voor een voldoende groot gezichtsveld zodat de beweging en aanwezigheid van personen correct kan worden gedetecteerd.

① Vermijd hangende lampen of scheidingswanden etc.

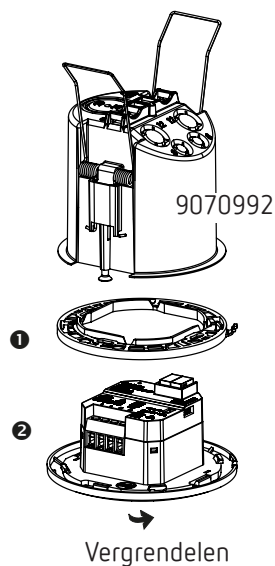
Inbouwmontage

met een standaard inbouwdoos maat 1 (inbouwopening Ø 60 mm, max. inbouwdiepte 37,5 mm)



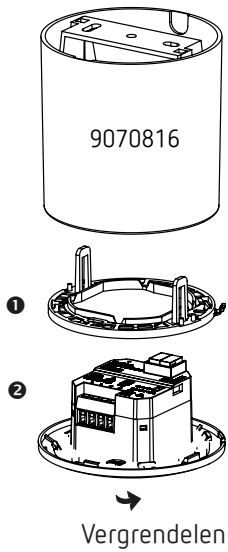
Plafandinbouw

met een plafandinbouwdoos 9070992 (inbouwdiameter 68 mm).

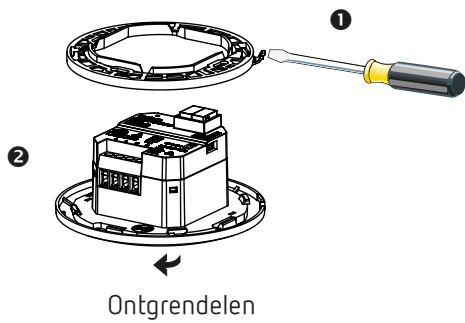


Opbouwmontage

Voor de opbouwmontage zijn optionele accessoires 9070816 verkrijgbaar.



Demontage



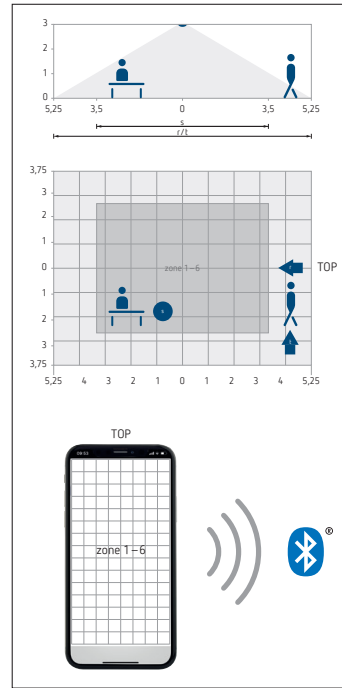
Detectiebereik

Het rechthoekige detectiebereik van de aanwezigheidsmelder dekt een groot bereik af en kan in 6 onafhankelijke zones worden ingedeeld.

- ① De 6 zones kunnen in de ETS of via de app thePixa Plug worden gepositioneerd. In de app kan elke zone individueel worden aangepast.

⚠ Als de zones via de ETS worden ingevoerd, moet bij de montage van de aanwezigheidsmelder op de uitlijning worden gelet.

Montagehoogte	Detectiebereik bewegend	Detectiebereik zittend
2,5 m	54 m ² 6,0 m x 9,0 m	22 m ² 4,0 m x 5,5 m
3,0 m	79 m ² 7,5 m x 10,5 m	35 m ² 5,0 m x 7,0 m
3,5 m	102 m ² 8,5 m x 12,0 m	51 m ² 6,0 m x 8,5 m
4,0 m	128 m ² 9,5 m x 13,5 m	79 m ² 7,5 m x 10,5 m
4,5 m	171 m ² 11,0 m x 15,5 m	102 m ² 8,5 m x 12,0 m



- ① De aanduiding **TOP** duidt op de stand van het detectiebereik.

- ① Detectie met geactiveerde nachtmodus: de nachtmodus wordt bij een lage omgevingslichtsterkte automatisch ingeschakeld. In deze modus kan het detectiebereik bij een montagehoogte van ≥ 4 m per toepassing worden beperkt.

Lichtsterktemeting

De aanwezigheidsmelder meet in elke zone de lichtsterkte van het totale oppervlak. De gemiddelde waarde van deze oppervlaktemeting is de gemeten lichtsterkte.

- ① Directe lichtinval op de aanwezigheidsmelder heeft invloed op de meting van de lichtsterkte.
- ① Vermijd de plaatsing van staande lampen of verlaagde verlichting in het detectiebereik.
- ① Voor elke zone moet de actuele lichtsterkte met de smartphone/tablet worden ingesteld (zie hoofdstuk 4. Parameters, pagina 7.)

Constante lichtregeling

De zones moeten dusdanig worden geplaatst, dat alleen kunstmatig licht door de eigen zone wordt gedetecteerd. Kunstmatig licht dat door andere zones wordt geregeld of manueel geschakelde werkverlichting beïnvloeden de lichtsterktemeting van de melder.

- ① Vermijd direct kunstmatig licht.

Schakelen

Als de lichtsterktemeting wordt gedeactiveerd, schakelt de verlichting alleen afhankelijk van de aanwezigheid.

6. Functies

Licht

De optische aanwezigheidsmelder schakelt of regelt 6 lichtgroepen afhankelijk van aanwezige personen en de actuele lichtsterkte. De lichtsterkte-schakelwaarde dan wel gewenste waarde wordt via parameters of objecten (bij objecten alleen de gewenste lichtsterkte) ingesteld.

Schakelen

De verlichting wordt bij aanwezigheid en geringe lichtsterkte ingeschakeld, bij afwezigheid of voldoende lichtsterkte uitgeschakeld. Met een toets kan handmatig worden geschakeld of gedimd, waarmee de besturing gedurende de aanwezigheid stopt. Bovendien is er een vrij schakelobject beschikbaar.

Constante lichtregeling

Bij ingeschakelde constante lichtregeling wordt de lichtsterkte op de gewenste lichtsterkte constant gehouden. De regeling wordt volautomatisch of handmatig met toetsen gestart. Handmatig uitschakelen of dimmen stopt de regeling gedurende de aanwezigheid.

Stand-by

De stand-by-functie dient als extra vertraging, nadat de nalooptijd beweging is verstreken. De verlichting wordt na afloop van de nalooptijd op de stand-by-dimwaarde (1 – 25%) ingesteld. De stand-by-tijd kan van 1 s tot 60 min of constant worden ingesteld. Als de lichtsterkte in de ruimte boven de lichtsterkte-schakelwaarde/gewenste lichtsterkte ligt, wordt de verlichting uitgeschakeld. Als de lichtsterkte in de ruimte tot onder de lichtsterkte-schakelwaarde/gewenste lichtsterkte daalt, schakelt de verlichting weer naar de stand-by-dimwaarde. De stand-by-functie kan via een object worden geactiveerd of geblokkeerd.

Toetsaansturing

Via een toets kan de verlichting altijd handmatig worden geschakeld of gedimd. Als de verlichting handmatig wordt ingeschakeld, brandt deze in de schakelmodus minimaal 30 minuten, voor zover er personen aanwezig zijn. Daarna dooft de verlichting bij voldoende lichtsterkte. Als de ruimte (eerder) wordt verlaten, dooft de verlichting na afloop van de ingestelde nalooptijd. Met de constante lichtregeling wordt de verlichting ingeschakeld en de regeling geactiveerd. Als het kunstmatige licht handmatig wordt uitgeschakeld, blijft de verlichting uitgeschakeld zolang er nog personen aanwezig zijn. Na afloop van de nalooptijd wordt de verlichting weer automatisch geschakeld.

Vol- of halfautomatisch

De verlichtingsregeling vindt naar keuze vol- of halfautomatisch plaats. Bij 'volautomatisch' wordt de verlichting in- en uitgeschakeld. Bij 'halfautomatisch' moet de verlichting altijd handmatig worden ingeschakeld. Het uitschakelen van de verlichting vindt automatisch plaats.

Aura-effect

Het licht begeleidt de gebruiker in de zone waarin hij zich op dat moment bevindt. Daaromheen wordt het licht tot een vooraf bepaalde oriëntatielichtwaarde gedimd.

HKL

Voor elke detectiezone (max. 6 zones) kan de aanwezigheidsinformatie worden bepaald, bijv. voor verwarmings-, ventilatie- of klimaatbesturingen. Elk kanaal heeft een inschakelvertraging en een nalooptijd. De geïntegreerde temperatuursensor meet bovendien de omgevingstemperatuur en kan voor het aansturen worden gebruikt.

Inschakelvertraging

De inschakelvertraging voorkomt een directe inschakeling. Het telegram wordt pas na afloop van de inschakelvertraging verzonden, mits er in die tijd personen aanwezig zijn.

Nalooptijd

De nalooptijd maakt een vertraagde uitschakeling van HKL-apparaten en -systemen mogelijk nadat de ruimte is verlaten.

Ruimtebezetting

In elke detectiezone (max. 6 zones) kunnen personen worden gedetecteerd, zodat een vooruitziende regeling mogelijk is, afhankelijk van het aantal personen. Met de vooraf gedefinieerde 3 drempels kan bijvoorbeeld een ventilator worden aangestuurd. Als het aantal personen uit verschillende zones bij elkaar wordt opgeteld, is dat via passende verbindingen mogelijk.

Drempelwaardeschakelaar

De 3 geïntegreerde drempelwaardeschakelaars zorgen voor een trapsgewijze aansturing, zoals de aansturing van een ventilator.

Visuele statistieken/evaluaties

Met de app thePixa Plug kunnen heatmaps en bezettingsstatistieken grafisch en tijdgestuurd worden weergegeven. De heatmaps kunnen via een .csv-bestand worden geëxporteerd. De informatie bij de bezettingsstatistieken kan ook via telegrammen worden opgeroepen.

7. Inbedrijfstelling

Instellingen

- ① Basale instellingen worden via de ETS uitgevoerd (zie applicatiebeschrijving in het KNX-handboek).
- ① De aanwezigheidsmelder ondersteunt KNX Data Secure.

Voor de finale inbedrijfsname is de app thePixa Plug beschikbaar. Met de in de aanwezigheidsmelder geïntegreerde BLE-module kunnen veel functies direct via smartphone of tablet worden geopend of gebruikt, zoals het aanmaken van een achtergrondbeeld, bewerking van de zones, vergelijking van de lichtsterktemetingen, weergave van statistieken, etc. Bovendien kan elke lichtsterktemeting en geïntegreerde temperatuurmeting worden ingeleerd. Door de stuuropdrachten kan het gedrag tijdens het bedrijf worden gewijzigd.

- ① Bij de inbedrijfstelling moeten de stappen op pagina 5 'BELANGRIJK ...' worden uitgevoerd.

Programmeermodus

De programmeermodus kan met de programmeerknop aan de achterkant van de aanwezigheidsmelder of met de app thePixa Plug (zonder demontage van de melder) worden geactiveerd. Een geactiveerde programmeermodus wordt aan de voorkant van de aanwezigheidsmelder en bij de programmeertoets (achterkant) door een brandende rode LED weergegeven.

Aanwezigheidsmelder naar de fabrieksinstellingen resetten

De aanwezigheidsmelder wordt met een basisinstelling geleverd, die op elk moment kan worden gereset.

Activeren	Beschrijving
Powerup	Houd de programmeertoets tijdens het bijschakelen van de busspanning ingedrukt.

Inschakelreactie

De melder is na het bijschakelen van de busspanning of het downloaden van de parameters door de ETS na ca. 1 s gereed voor gebruik.

- ① Er moet netspanning aanwezig zijn.

8. Instellingen met de app thePixa Plug

Aanwezigheidsmelder met een mobiel eindapparaat en de app thePixa Plug verbinden

De aanwezigheidsmelder kan via Bluetooth met de app worden bediend. Via de geïntegreerde Bluetooth-module wordt de smartphone of tablet met de aanwezigheidsmelder verbonden.

- Download de app **thePixa Plug** uit de App Store of Google Play Store.



- Open de app **thePixa Plug** en druk op + in de menubalk.
→ Een apparatenlijst van de beschikbare apparaten verschijnt.
- Selecteer het apparaat en bevestig met OK.



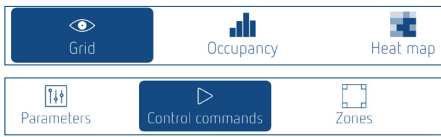
- Als de smartphone/tablet met de aanwezigheidsmelder verbonden is, brandt de LED op de voorkant van de aanwezigheidsmelder groen.
- De toegang tot de sensor kan met een wachtwoord worden beveiligd (✎).
- Volg de instructies **Wachtwoord resetten** als het wachtwoord niet meer aanwezig is.

BELANGRIJK: Daar moet bij de inbedrijfstelling op worden gelet ...

- Maak een achtergrondbeeld aan via 📷.
- Voeg zones in of bewerk ze.
- Voer de volgende parameters in of controleer ze:
 - Voer een temperatuurcompensatie uit (indien vereist)
 - **Voer voor elke zone een compensatie van de lichtsterkte uit!**
 - Pas indien nodig de montagehoogte, de gevoeligheid van de sensor en de definitie van de ruimte aan.

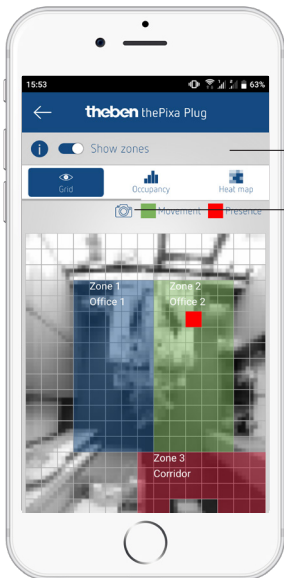
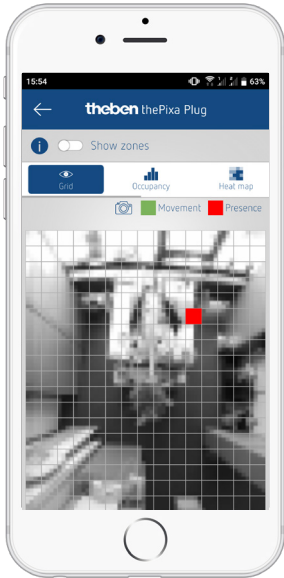
Overzicht

De menubesturing vindt plaats via een slider, die zich bovenaan het beeldscherm bevindt:



Raster – Bezetting – Heatmap – Parameters – Besturingscommando's – Zones

1. Raster

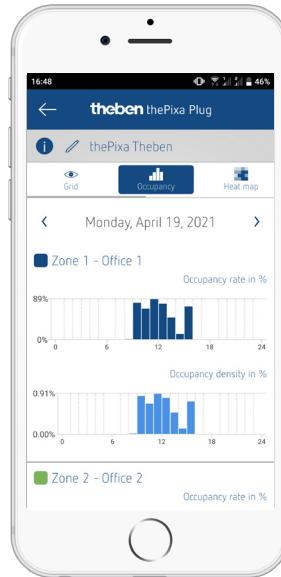


Zones weergeven en verbergen
(Nieuw) achtergrondbeeld aanmaken

De door de aanwezigheidsmelder gedetecteerde beweging/aanwezigheid wordt in groen (beweging) en rood (aanwezigheid) weergegeven.

① In de aanwezigheidsmelder zijn al naar gelang de veranderingen verschillende algoritmes opgeslagen. Dat kan ertoe leiden dat een beweging/aanwezigheid gedurende korte tijd langer wordt weergegeven dan feitelijk aanwezig. Er worden dus ook objecten weergegeven, die ook aan het KNX-gedeelte worden overgedragen.

2. Bezetting



Grafische weergave van de bezettingsgraad en bezettingsdichtheid in de afgelopen 7 dagen; voor elke zone apart:

- Bezettingsgraad: zonebezetting per uur in %
- Bezettingsdichtheid: zonebenutting per uur in %

3. Heatmap ('warmtebeeld')



Zones weergeven en verbergen

Detailinstellingen/export/wissen

Keuze van de opgeslagen heatmaps

- Grafische weergave van de gedetecteerde bewegingen gedurende een bepaalde periode (export als .csv-bestand mogelijk).
- Er kunnen maximaal 24 heatmaps worden opgeslagen en opgeroepen.



Registratie starten/
annuleren

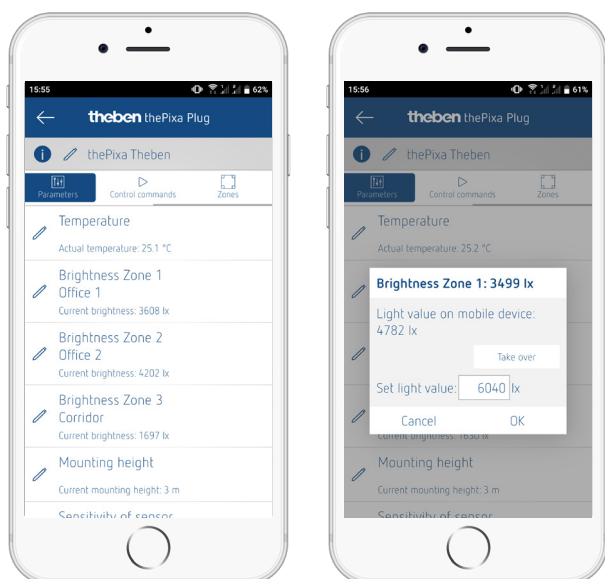
Exporteren van de onderaan
geselecteerde heatmaps

Wissen van de onderaan
geselecteerde heatmaps

Detailinstellingen voor de heatmaps

- ① Er worden max. 24 heatmaps opgeslagen. Daarna wordt de registratie automatisch onderbroken.

4. Parameters



Temperatuur

- Weergave van de actueel gemeten temperatuur.
- De gemeten waarde kan door de invoer van een nieuwe werkelijke temperatuur worden gecorrigeerd.
- ① Voordat de temperatuurcompensatie kan worden uitgevoerd, moet de aanwezigheidsmelder ten minste 30 minuten in gebruik zijn.

Lichtsterkte zone x

- Weergave van de actueel gemeten lichtsterkte.
- De gemeten waarden kan door de invoer van een nieuwe lichtwaarde worden gecorrigeerd.
- ① Voer de compensatie bij de gewenste omgevingslichtsterkte uit.

U dient als volgt te werk te gaan ...

- Selecteer de parameter <Lichtsterkte zone X>.

- Er wordt een pop-upvenster geopend.
- Leg de smartphone of tablet in de bijbehorende zone.
- Selecteer de knop **Overnemen**.
- De gemeten luxwaarde (van de smartphone/tablet) wordt in het veld <Lichtwaarde aangeven> ingevoerd.
- Verlaat de zone.
- Druk om af te sluiten op de knop **OK**.

- ① De lichtsterktecompensatie moet bij elke zone worden uitgevoerd.
- ① In plaats van de lichtsterktewaarde van smartphones/tablets kan een luxwaarde ook handmatig (gemeten door een luxmeter) worden ingevoerd.
- ① Als de plaatselijke omstandigheden sterk veranderen, moet de lichtsterkte opnieuw worden gecompenseerd.
- ① Als in de smartphone/tablet geen lichtsterktesensor geïntegreerd is, wordt dit aangegeven door een foutmelding. De handmatige compensatie met een externe luxmeter kan desondanks worden uitgevoerd.

Montagehoogte

- Keuze van de montagehoogte van de melder
- Keuze van 2,5 – 4,5 m

Gevoeligheid sensor

De melder beschikt over 5 gevoeligheidsniveaus:

- 1 zeer ongevoelig
- 2 ongevoelig
- 3 standaard
- 4 gevoelig
- 5 zeer gevoelig

- ① De gevoeligheid heeft betrekking op alle zones.

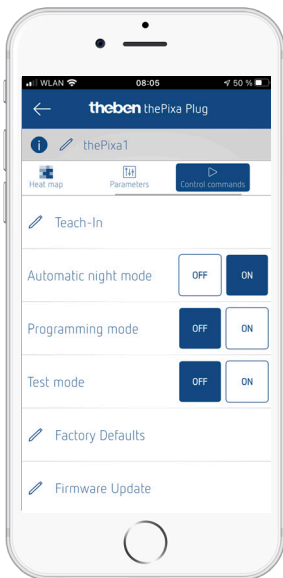
Ruimtedefinitie

Informatie over de ruimte waarin de aanwezigheidsmelder wordt gebruikt:

- Standaard: standaardruimtes zoals kantoor, hal etc.
- Vergaderruimte: de melder wordt in een vergader-ruimte geïnstalleerd en daardoor op de omstandigheden van deze ruimte aangepast, met een focus op het tellen van personen.

- ① De ruimtedefinitie heeft betrekking op alle zones.

5. Stuur opdrachten



Inleren

De momenteel gemeten lichtsterkte wordt als gewenste lichtsterkte overgenomen. Daarbij kan worden geselecteerd welke zones moeten worden ingeleerd.

- ① Als de constante lichtregeling in een zone geactiveerd is, wordt de ingeleerde gewenste lichtsterkte voor de status <Aanwezigheid> overgenomen.

Automatische nachtmodus

Is de nachtmodus (herkenning van beweging/aanwezigheid bij absolute duisternis) niet nodig, dan kan het stroomverbruik door deactivering van de nachtmodus worden verlaagd.

– In- en uitschakelen

- ① De nachtmodus kan ook in de ETS-applicatie worden geactiveerd en gedeactiveerd.

Programmeermodus

– In- en uitschakelen
– De geactiveerde programmeermodus moet altijd handmatig worden gedeactiveerd.

Testmodus

– Bij een geactiveerde testmodus kan het aantal te simuleren personen worden ingevoerd. Daarbij wordt een onderscheid gemaakt tussen beweging en aanwezigheid.
– Elke zone kan afzonderlijk worden getest.

Fabrieksinstellingen

De aanwezigheidsmelder wordt met een basisinstelling geleverd. Deze basisinstelling kan op elk moment worden gereset.

Firmware-update

Het is mogelijk handmatig naar een firmware-update zoeken.

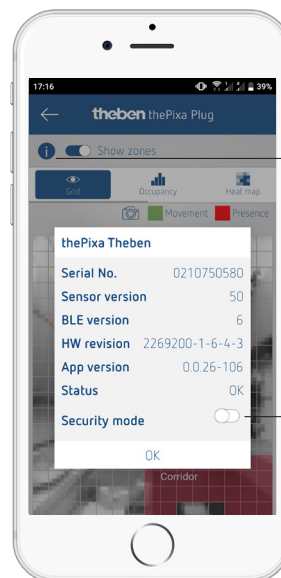
- ① In principe wordt er automatisch naar de firmware-update gezocht. Als er een nieuwe update beschikbaar is, verschijnt er een pop-upvenster.

6. Zones



- Invoegen en bewerken van 6 zones, waarvoor een opschrift kan worden gebruikt.
- In elke zone kan een blokkeringszone worden ingevoegd om storingsbronnen te verbergen.
- Zoneconfiguraties kunnen ook op andere thePixa-apparaten worden overgedragen.
- ① Let er bij het aanmaken van de zones op dat wanden, ramen en grote beeldschermen niet in de zone liggen. Als hulpmiddel kunnen blokkeringszones worden ingevoegd.

Info



- Lijst met informatie over hard- en software.
- Bovendien kan de veiligheidsmodus worden in- en uitgeschakeld.

- ① Veiligheidsmodus activeren: er moet een wachtwoord worden aangemaakt om de modus te kunnen activeren. Dit wachtwoord beveiligd de volgende parameters of functies:
- invoer werkelijke temperatuur
 - lichtwaarde per zone
 - montagehoogte
 - gevoeligheid detectie
 - teach-in
 - fabrieksinstellingen
 - firmware-update
 - zonebewerking

① Het beveiligingswachtwoord moet uit 6 tekens bestaan: A-Z, 0-9.

① De veiligheidsmodus en het beveiligingswachtwoord kunnen ook in de ETS-applicatie worden geactiveerd of gedefinieerd. In de app kan de veiligheidsmodus achteraf worden bewerkt.

9. Verhelpen van storingen

Storing	Oorzaak
Licht wordt niet ingeschakeld resp. licht wordt uitgeschakeld bij aanwezigheid en duisternis	Luxwaarde te laag ingesteld; melder op halfauto-matisch ingesteld; licht werd handmatig met de toets uitgeschakeld; geen persoon in het detectie-bereik; obstakel(s) storen de detectie; nalooptijd te kort ingesteld.
Licht is bij aanwezigheid ondanks voldoende lichtsterkte ingeschakeld	Luxwaarde te hoog ingesteld; licht werd kort daarvoor handmatig met de toets ingesteld (30 min. wachten in de schakelmodus); uitvoering van een firmware-update.
Licht is ondanks afwezigheid constant ingeschakeld	Onderbreking van de netspanning (230 V). Na terugkeer van de spanning staat de melder weer in de normale modus.
Licht wordt niet uitgeschakeld of licht wordt spontaan ingeschakeld bij aanwezigheid	Nalooptijd afwachten (er kunnen verschillende nalooptijden worden geparаметreerd); optische storingsbronnen in het detectiebereik: reflecties van lichtinvloeden, grotere beeldschermen in het detectiebereik, bewegende objecten zoals gordijnen bij een geopend raam.
Smartphone/tablet kan niet met de melder worden verbonden	BLE op de smartphone/tablet niet geactiveerd; onderbreking van de netspanning (230 V).

10. Technische specificaties

Bedrijfsspanning:	230 – 240 V AC
Busspanning KNX:	21 – 32 V DC
Opgenomen stroom KNX-bus:	< 10 mA
Frequentie:	50 Hz
Opgenomen stroom (230 V):	Dagmodus 0,9 W; nachtmodus 1,6 W
Minimumlast:	10 mA
Instelbereik lichtsterkte:	5 – 3000 lux/meting uit
Nalooptijd licht:	0 s – 60 min
Stand-by-dimwaarde licht:	1 – 25% van de dimwaarde
Stand-by-tijd licht:	0 s – 60 min/constant aan
Inschakelvertraging HKL:	0 s – 120 min
Nalooptijd HKL:	0 s – 120 min
Stand-by-looptijd HKL:	0 s – 120 min
Stand-by-waarde HKL:	0 – 255
KNX-medium:	TP1-256
Beschermingsgraad:	IP 20 volgens EN 60529
Beschermingsklasse:	II bij voorgeschreven montage

Bedrijfstemperatuur:	-5 °C ... +45 °C
Aanbevolen montagehoogte:	2,5 – 4,5 m (minimumhoogte ≥ 2,5 m)
Detectiehoek:	360° horizontaal
Detectiebereik:	15,5 x 11 m 171 m ² radiaal/tangentieel bewegend
Vervuilingsgraad:	2
Ontwerpstoetspanning:	4 kV
Software:	Klasse A
Radiofrequentie/signaalvermogen:	BLE 2,4 GHz klasse 2 (2,5 mW)

Hierbij verklaart Theben AG dat dit type radiografische installatie aan de richtlijn 2014/53/EU voldoet. De volledige tekst van de EU-Conformiteitsverklaring is beschikbaar op de volgende website: www.theben.de/red-konformitaet

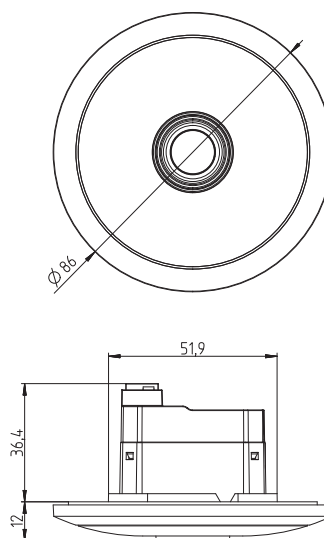
Reiniging en onderhoud

- Reinig het oppervlak van het apparaat met een droge, zachte doek.
- Gebruik geen reinigings- en oplosmiddelen.

Afvoer

- Voer het apparaat op milieuvriendelijke wijze af (elektronisch afval).

11. Maattekeningen



12. Open Source-softwarecomponenten (OSS)

Een lijst met gebruikte Open Source-componenten is op het internet via de volgende link te vinden: <https://www.theben.de/OSS>

13. Contact

Theben AG
Hohenbergstr. 32
72401 Haigerloch
DUITSLAND
Tel. +49 7474 692-0
Fax +49 7474 692-150

Hotline

Tel. +49 7474 692-369
hotline@theben.de

Adressen, telefoonnummers etc.
www.theben.de